

MADE BY MONDOLFO FERRO

TRIGON 4 VISION

PLATINUM

CONTRÔLEUR DE GÉOMÉTRIE DE LA ROUE AVEC CAMÉRAS
ACHSVERMESSUNG MIT TELEKAMERAS



automotive service equipment

TRIGON 4VISION

PLATINUM

TRIGON 4 Vision Platinum, le nouveau **contrôleur de géométrie à cibles passives avec 8 caméras numériques** à haute résolution pour le maximum de précision des mesures. L'automatisme des opérations du contrôleur de géométrie et la grande fiabilité des composants sont une garantie pour la productivité.

Ordinateur avec **Windows 10 IoT, TRIGON PRO Software** et banque de données multimarque complète font partie du riche équipement de série. Avec ces caractéristiques **TRIGON 4 Vision Platinum** est un important point de référence pour le secteur et un investissement certain pour les professionnels du contrôle de la géométrie de la roue.

1. 8 CAMERAS NUMERIQUES haute resolution. Stabilité et grand soin des mesures.

8 DIGITALE VIDEOKAMERAS mit hoher Auflösung. Maximale Präzision und Stabilität bei der Vermessung.

Small bay. Des dimensions contenues et la technologie des caméras s'adaptent à des installations dans des milieux étroits et à des installations avec des ponts à 4 colonnes (voir informations sur le layout).

Small bay. Die knappen Abmessungen und die Technologie der Videokameras passen sich der Installation in kleinen Räumen sowie Installationen mit 4-Säulen-Hebebühnen an (siehe Informationen auf dem Layout).

2. ROTATION AUTOMATIQUE DES CAMERAS. Les caméras sont toujours positionnées correctement. Grande facilité et rapidité de travail.

AUTOMATISCHES DREHEN DER VIDEOKAMERAS. Die Videokameras sind immer korrekt positioniert. Leichtes und schnelles Arbeiten.

3. TARGET. Construits avec des matériaux très résistants. Filtre solaire supplémentaire. Convient dans des conditions environnementales difficiles. Aucun besoin de calibrage.

MESSWERTAUFNEMER. Sie sind aus extrem widerstandsfähigem Material hergestellt. Zusätzlicher Sonnenfilter. Geeignet für schwierige Umgebungsbedingungen. Sie müssen nicht kalibriert werden.



TRIGON 4 Vision Platinum, die neue **Achsvermessung mit passiven Zielen mit 8 digitalen Videokameras** mit hoher Auflösung für maximale Präzision bei der Vermessung. Die Automatisierung der Achsvermessungsverfahren und die extreme Zuverlässigkeit der Bauteile gehen zu Gunsten der Produktivität, die hervorgehoben wird.

PC mit **Windows 10 IoT, TRIGON PRO Software** und kompletter Datenbank mehrerer Marken sind Teil der reichen Serienausstattung. Mit diesen Eigenschaften wird TRIGON 4 Vision Platinum zum Bezugspunkt für den Marktbereich und zur sicheren Investition für die Professionisten der Achsvermessung.





TRIGON PRO SOFTWARE

Programme de contrôle de géométrie professionnelle avec toutes les fonctions nécessaires au professionnel. Procédure pouvant être personnalisée, assistance au réglage avec animation, compensation à poussée. Banque de données toujours actualisée et complète.

Professionelles Achsvermessungsprogramm mit allen notwendigen Funktionen für den Professionisten der Achsvermessung. Individuell einstellbares Verfahren, Animationen zur Unterstützung der Einstellung, Kompensation mit Schieben. Immer komplette und aktualisierte Datenbank.

PERSONAL COMPUTER PREMIUM

Aucune limite d'utilisation ou de banque de données complètes. Ordinateur à l'état de l'art: graveur DVD, système opérationnel Windows 10 IoT, Intel inside

Keinerlei Beschränkung von Leistungen oder Datenbank. PC der neuesten Generation: DVD-Writer, Betriebssystem Windows 10 IoT, Intel inside.



DEVOILAGE EN POUSSEE

Le dévoilage en poussée permet de ne pas soulever la voiture et de conserver les suspensions dans des conditions de marche. Le plus grand soin et le maximum de la rapidité!

FELGENSCHLAGKOMPENSATION MIT SCHIEBEN

Mit der Felgenschlagkompensation mit Schieben muss das Fahrzeug nicht angehoben werden und die Aufhängungen bleiben in Fahrzustand. Maximale Präzision und Schnelligkeit!



GRAPHIE CLAIRE, FACILE ET CONVIVIALE KLARE, EINFACHE UND INTUITIVE GRAFIK



TRIGON 4VISION

PLATINUM



Configuration Konfiguration

- Colonne avec meuble
- Tête avec **8 caméras numériques haute résolution**
- Système de **rotation caméra automatique**
- Ecran LCD (*)
- Imprimante couleurs inkjet (*)
- Etriers (*)
- Ordinateur premium - Carte mère INTEL - Graveur DVD - **Windows 10 IoT** multilingue
- Banque de données multimarque avec plus de **40 000 voitures et fourgons**
- Programme pour contrôle de la géométrie **TRIGON Alignment PRO**
- Assistance avec animation pour le réglage du véhicule
- Prévu pour : Cal One-Touch, Contrôle géométrie OnLine, ASA Network, ROMESS CM 09606

(*) A choisir dans le catalogue des accessoires en option.

- Säule mit Gerätewagen
- Arbeitskopf mit **8 digitalen Videokameras mit hoher Auflösung**
- System für die **automatische Drehung** der Videokameras
- LCD-Monitor (*)
- Inkjet-Farbdrucker (*)
- Bügel (*)
- PC Premium - Motherboard INTEL - DVD-Writer - **Windows 10 IoT** mehrsprachig
- Datenbank mit mehreren Marken und mehr als **40.000 Fahrzeugen und Lieferwagen**
- Programm für die Achsvermessung **TRIGON Alignment PRO**
- Animierte Hilfestellung für die Einstellung des Fahrzeuges
- Vorbereitet für: Cal One-Touch, Achsvermessung OnLine, ASA Network, ROMESS CM 09606

(*) Im Katalog für Zubehör auf Anfrage zu wählen.

MONDOLFO FERRO

Équipement préconisé Empfohlenes Zubehör

8-33100144

CAL ONE-TOUCH, système d'étalonnage du capteur de rotation du volant intégré au contrôleur de géométrie des roues. Indispensable pour compléter correctement le contrôle de géométrie de roues de voitures avec ESP, suspensions adaptatives, direction dynamique, direction assistée électronique et feux directionnels.

- **Fiable.** Intégré dans la banque de données du correcteur de géométrie, est rappelé si nécessaire.
- **Simple.** Procédures guidées par des graphiques.
- **Rapide.** Intervient sur toutes les centrales électroniques avec une seule opération.

CAL ONE-TOUCH, System für die Kalibrierung des Sensors der Lenkraddrehung, der im Achsmessgerät integriert ist. Unverzichtbar, um die Achsvermessung bei Fahrzeugen mit ESP, adaptiven Aufhängungen, dynamischer Lenkung, elektronischer Servolenkung und Richtungsscheinwerfern korrekt zu beenden.

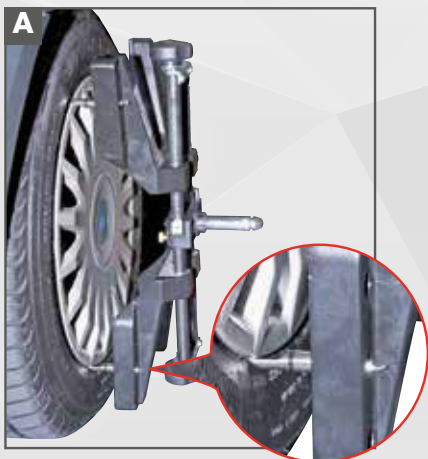
- **Sicher.** Wird in der Datenbank des Achsmessgerätes aufgerufen, wenn dies notwendig ist.
- **Einfach.** Geleitete Verfahren mit graphischer Hilfestellung.
- **Schnell.** Greift bei allen elektronischen Steuerungen in einem einzigen Schritt ein.



8-33300041

CONTROLEUR DE GEOMETRIE ONLINE, votre portail avec la banque de données toujours actualisée. Accessible également à partir de votre ordinateur au bureau, il ne nécessite pas de connexion internet en atelier. Données disponibles 24/7, la sécurité de pouvoir effectuer le contrôle de géométrie des roues sur toutes les voitures qui entrent dans l'atelier sans aucune interruption de travail.

ACHSVERMESSUNG ONLINE, Ihr Portal mit der immer aktualisierten Datenbank für die Achsvermessung. Kann auch vom PC im Büro eingesehen werden, ohne dass eine Internetverbindung in der Werkstatt notwendig ist. Verfügbare Daten 24/7, die Sicherheit die Achsvermessung an jedem Fahrzeug vornehmen zu können, das in die Werkstatt kommt, ohne dass Arbeitsstillstand verursacht wird.



A. -> 8-33100159

Bride 10-26" / Spannhalter 10-26"

(en fibre de carbone / aus Carbonfaser)

B. -> SCC 8-33120000

Série de 4 embouts à double profil / Baureihe mit 4 Spitzen mit doppeltem Profil

(parfaits pour des jantes en fer et en alliage/perfekt für Eisen- und Leichtmetallfelgen)

C. -> 8-33100041

Bride spéciale pour voitures BMW – MERCEDES équipée de jantes d'origine.

Spezialhalter für BMW – MERCEDES Fahrzeuge mit Originalfelgen.

D. -> 8-33100025

Bride rapide 9÷21" / Schnellspannhalter 9÷21"

Installation ou sol Bodeninstallation



Installation sur **COLONNE À DOUBLE POSITION.**

- Compatible avec fosses, ponts ciseaux, 4 colonnes et parallélogramme.
- Pour les ponts à 4 colonnes, la distance minimale intérieure entre les colonnes requise pour pouvoir travailler sur les voitures de série est de 2900 mm.
- Pour les ponts à parallélogramme les distances centre plateaux / caméra indiquées doivent être prises à 1 m.
- La hauteur de fixation de la colonne à double position dépend de la plage de travail du pont et de la hauteur sous plafond.



Installation an **SÄULE MIT ZWEI POSITIONEN.**

- Kompatibel mit Grube, Scherenhebebühnen, 4-Säulen- und Parallelogramm-Hebebühnen.
- Für die 4-Säulen-Hebebühnen beträgt der interne Mindestabstand der Säulen, um an den serienmäßigen Fahrzeugen arbeiten zu können, 2900 mm.
- Für die Parallelogramm-Hebebühnen müssen die angegebenen Abstände Scheibenmitte / Videokamera auf einer Höhe von 1 m gemessen werden.
- Die Befestigungshöhe der Säule mit zwei Positionen hängt vom Einsatzbereich der Hebebühne und von der Höhe der Decke ab.

Installation murale Wandinstallation



Installation **AVEC SUPPORT.**

- Compatible avec fosses, ponts ciseaux, 4 colonnes et parallélogramme.
- Pour les ponts à 4 colonnes et parallélogramme suivre les mêmes indications que celles reportées ci-dessus.
- Les hauteurs de fixation du support mural dépendent de la plage de travail du pont et de la hauteur du plafond.

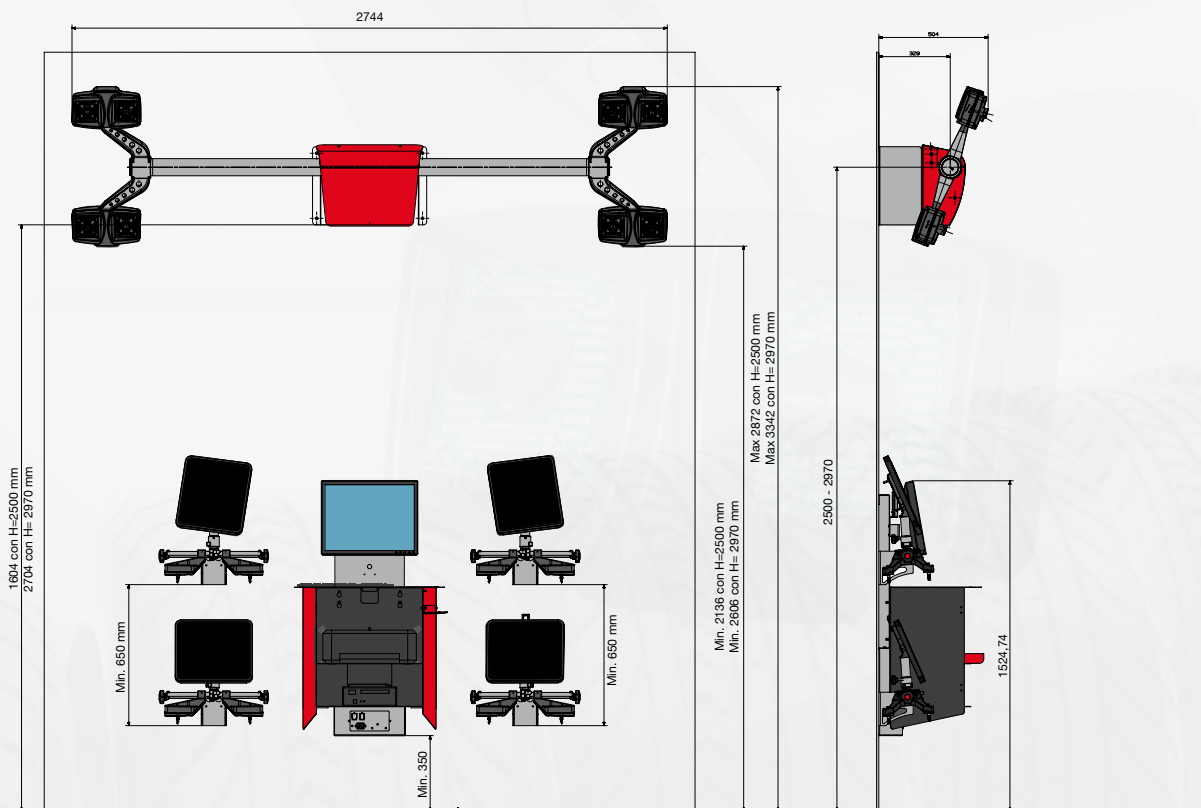
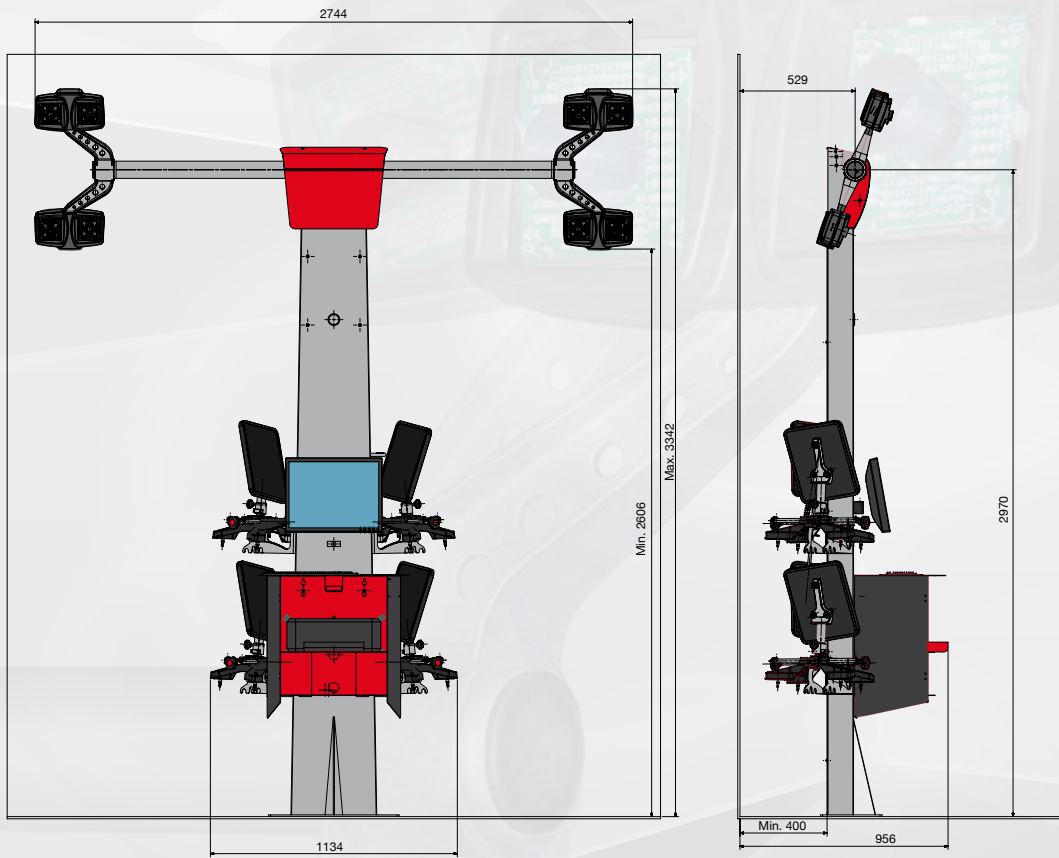
N.B. The wall must be suitable for supporting the installation.



Installation **MIT HALTERUNG.**

- Kompatibel mit Grube, Scherenhebebühnen, 4-Säulen- und Parallelogramm-Hebebühnen.
- Für die 4-Säulen- und Parallelogramm-Hebebühnen gelten die oben genannten Hinweise.
- Die Befestigungshöhen der Wandhalterung hängen vom Einsatzbereich der Hebebühne und der Deckenhöhe ab.

Hinw.: Die Wand muss geeignet sein, die Messeinheit zu halten.



Données techniques Technische Daten

Gammes de mesure	Messbereiche	
Parallélisme total	Gesamtspur	± 20°
Carrossage	Sturz	± 10°
Chasse	Nachlauf	± 30°
Pivot de fusée	Achsschenkelbolzen	± 30°
Angle de poussée	Fahrachswinkel	± 10°
Écart de braquage à 20°	Lenkeinschlagdifferenz bei 20°	± 10°

Alimentation	Stromversorgung	
Tension d'alimentation	Versorgungsspannung	115/230V-1 Ph- 50/60Hz
Consommation de courant	Leistungsaufnahme	500 W

by Marketing - Cod. DPWF000419A - FR-DE - 10/2018.

La société se réserve le droit de modifier les caractéristiques des produits à tout moment. Die Firma behält es sich vor, die Eigenschaften der Produkte jederzeit zu ändern.

Dimensions Abmessungen

