

MADE BY MONDOLFO FERRO

TITAN

X 593 T




automotive service equipment

TITAN

X 593 T

 **TITAN X 593T IL SOLLEVATORE NO LIMIT !! SOLLEVATORE ELETTROIDRAULICO A FORBICE A BASSO PROFILO PER ASSETTO RUOTE.**
L'innovativo LIFT TABLE consente di sollevare facilmente sia vetture sia veicoli commerciali.

 **TITAN X 593T THE NO LIMIT LIFT !! LOW PROFILE ELECTROHYDRAULIC UNDER-WHEEL SCISSOR LIFT FOR WHEEL ALIGNMENT.**
The innovative LIFT TABLE makes it possible to easily lift cars and commercial vehicles.

 **TITAN X 593T DIE HEBEBÜHNE NO LIMIT !! ELEKTROHYDRAULISCHE SCHERENHEBEBÜHNE MIT NIEDRIGPROFIL FÜR DIE ACHSVERMESSUNG**
Der innovative LIFT-TABLE ermöglicht es sowohl Kraftfahrzeuge als auch Nutzfahrzeuge problemlos anzuheben.

 **TITAN X 593T LE PONT-ÉLÉVATEUR SANS LIMITE ! PONT-ÉLÉVATEUR ÉLECTROHYDRAULIQUE À CISEAUX À PROFIL BAS POUR CONTRÔLEURS DE GÉOMÉTRIE**
La TABLE ELEVATRICE innovante soulève facilement les voitures et les véhicules utilitaires.

 **¡¡TITAN X 593T, EL ELEVADOR NO LIMIT!! ELEVADOR ELECTROHIDRÁULICO DE TIJERA DE BAJO PERFIL PARA ALINEACIÓN DE RUEDAS.**
El innovador LIFT TABLE permite levantar fácilmente tanto turismos como vehículos comerciales.

 **TITAN X 593T O ELEVADOR NO LIMIT !! ELEVADOR ELECTRO-HIDRÁULICO DE TESOURA DE BAIXO PERFIL PARA ALINHAMENTO DAS RODAS.**
O inovador LIFT TABLE permite elevar facilmente tanto os carros como os veículos comerciais.

1. L'elettronica di controllo è dotata di un **DISPLAY ALFANUMERICO** con numerose funzioni per l'utente, fra cui la possibilità di visualizzare l'altezza del ponte e impostare l'arresto del sollevatore all'altezza desiderata.

The control panel has an **ALPHANUMERIC DISPLAY** offering to the user, many different functions, including viewing lift height from ground and setting the desired arrest height for the lift.

L'électronique de contrôle comprend notamment un **ÉCRAN ALPHANUMÉRIQUE** multifonctions, permettant notamment d'afficher la hauteur de l'élévateur et de paramétrer son arrêt à la hauteur souhaitée.

Die Steuerelektronik verfügt über ein **ALPHANUMERISCHES DISPLAY** mit zahlreichen Benutzerfunktionen, wie der Möglichkeit, die Höhe der Hebebühne anzuzeigen und ein Anhalten der Hebebühne auf der gewünschten Höhe einzustellen.

La central de control cuenta con una **PANTALLA ALFANUMÉRICA** con varias funciones para el usuario, entre las cuales se encuentra la posibilidad de visualizar la altura del elevador y programar la parada del mismo en la altura deseada.

A electrónica de controlo é equipada com um **ECRÃ ALFANUMÉRICO** com numerosas funções para o usuário, entre as quais a possibilidade de visualizar a altura da ponte e programar a paragem do elevador na altura desejada.





2. LIFT-TABLE innovativo, in grado di sollevare ogni tipo di veicolo e con portata **5000 Kg** come il sollevatore principale.

*The innovative **LIFT-TABLE**, is able to lift all kind of vehicles and has a 5000 Kg capacity as well the main lift.*

Innovativer **LIFT-TABLE**, der jeden Fahrzeugtyp anhebt, mit einer Tragfähigkeit von **5000 Kg** wie die Hauptthebeebühne.

TABLE ELEVATRICE innovante, en mesure de soulever tout type de véhicule et d'une portée de **5000 Kg**, comme le pont-élévateur principal.

LIFT-TABLE innovador, capaz de levantar cualquier tipo de vehículo y tiene una capacidad de **5000 Kg** como elevador principal.

LIFT-TABLE inovador, capaz de elevar qualquer tipo de veículo e com uma capacidade de **5000 Kg** como o elevador principal.

3. L'incavo piatti rotanti e le piastre oscillanti sono regolabili per ottenere una **perfetta planarità delle pedane**.

*The hollows for the turn tables and slip plates are adjustable to ensure **perfect planarity of the runways**.*

Die Aussparung für die Drehteller und die Schiebepplatten sind einstellbar, um eine **vollkommene Ebenheit der Fahrbahnen zu erreichen**.

*Le logement des plateaux et des plaques oscillants est réglable afin d'obtenir une **planéité parfaite des chemins de roulement**.*

Los huecos de los platos giratorios y las placas oscilantes son regulables para lograr que **las plataformas queden perfectamente planas**.

*A ranhura dos pratos rotativos e as placas oscilantes são ajustáveis para obter uma **perfeita planicidade das plataformas**.*

4. Doppia pedana oscillante posteriore a basso attrito.

Low friction dual rear slip plate.

In Reihe angeordnete, reibungsarme Doppel-Schiebepplatten im hinteren Bereich der Fahrbahnen.

Double plate-forme oscillante arrière à faible frottement.

Doble plataforma oscilante trasera de baja fricción.

Plataforma oscilante dupla traseira de baixa fricção.

5. L'asse anteriore del veicolo viene posizionato in un punto fisso del sollevatore (dove sono presenti i piatti rotanti), **indipendentemente dal passo del veicolo** e senza nessuna regolazione successiva.

*The vehicle's front axle is positioned in a lift's fixed point (where there are the turntables), **independently from the vehicle wheel base** and without any further regulation.*

Die Vorderachse des Fahrzeuges wird in einem fixierten Punkt (wo die Drehteller liegen) positioniert, **unabhängig von dem Radstand** und ohne weitere Anpassungen.

*L'essieu avant du véhicule est positionné dans un point bien déterminé (où se trouvent les plateaux pivotants), **indépendamment de l'empattement du véhicule** et sans aucun autre réglage.*

El eje delantero del vehículo está posicionado en un punto fijo del elevador (donde están presentes los platos giratorios) **independientemente de la batalla del vehículo** y sin ninguna regulación sucesiva.

*O eixo dianteiro do veículo é posicionado em um ponto fixo do elevador (onde estão os pratos rotativos) **independente da distância entre eixos do veículo** e sem nenhuma regulação subsequente.*

6. Sistema di livellamento idraulico a controllo elettronico.

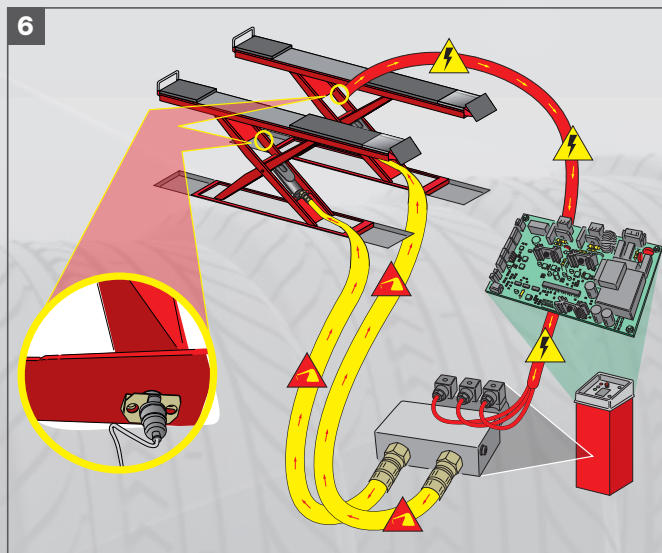
Electronically controlled hydraulic levelling system.

Hydraulisches Nivelliersystem mit elektronischer Steuerung

Dispositif de géométrie hydraulique à contrôle électronique

Sistema de nivelación hidráulica de control electrónico

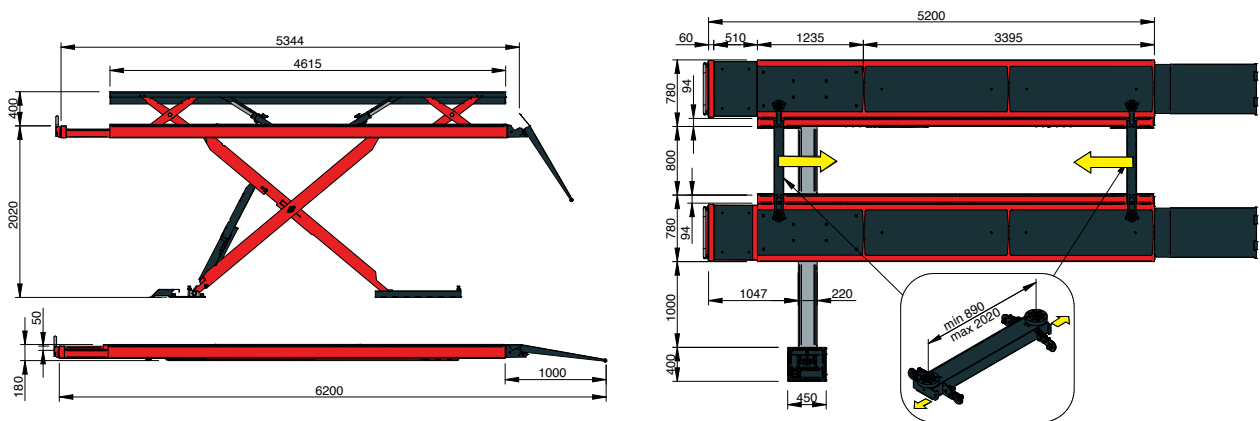
Sistema de nivelamento hidráulico de controlo electrónico



Dati tecnici Technical data Technische Daten Données techniques Datos Técnicos Especificações Técnicas

Portata max.	Max. capacity	Max. Tragfähigkeit	Portée max.	Capacidad máx.	Capacidade máx.	5000 kg
Tempo di salita/discesa **	Lifting/lowering time	Hubfahrt-/ Senkfahrdauer	Temps de montée/descente	Tiempo de ascenso/descenso	Tempo de ascenso/descenso	95"
Alimentazione pneumatica	Pneumatic power supply	Druckluftversorgung	Alimentation pneumatique	Alimentación neumática	Alimentação pneumática	4-10 bar
Potenza motore	Motor power	Motorleistung	Puissance moteur	Potencia motor	Potência do motor	3 kW
Alimentazione	Power supply	Stromversorgung	Alimentation	Alimentación	Alimentação	230/400V - 3ph - 50Hz
Portata max. LT	Max. capacity LT	Max. Tragfähigkeit LT	Portée max. LT	Capacidad máx. LT	Capacidade máx. LT	5000 kg

Dimensioni Dimensions Abmessungen Dimensions Dimensiones Dimensões



Per i dati tecnici d'installazione, caratteristiche del suolo, carichi trasmessi a terra e tipo di ancoraggi fare riferimento alla pagina "Sollevatori" nel sito www.mondolfoferro.it.

Accessori Accessories Zusätze Accessoires Accesorios Acessórios

A RICHIESTA

- Kit impianto luce (A)
- Piatti rotanti (B)
- Kit kit tamponi regolabili in altezza per traversa (C)
- Kit estensioni per tampone (D)

SUR DEMANDE

- Kit installation éclairage (A)
- Plateaux pivotants (B)
- Kit support traverse du plan de levage auxiliaire (C)
- Kit entretoises pour traverse du plan de levage auxiliaire (D)

OPTIONAL

- Light system kit (A)
- Turn plates (B)
- Kit of adjustable height pads for cross beam (C)
- Kit of extensions for pad (D)

BAJO PEDIDO

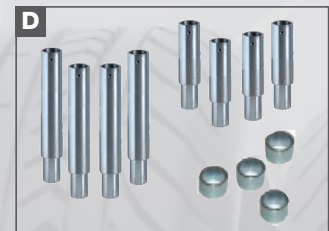
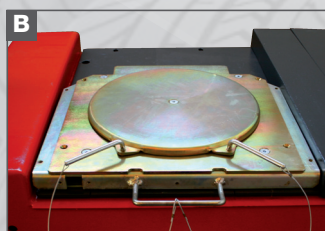
- Kit instalación luz (A)
- Platos giratorios (B)
- Kit de soporte de travesaño para "Lift-Table" (C)
- Kit de separadores entre travesaño y "Lift-Table" (D)

AUF ANFRAGE

- Kit Beleuchtungsanlage (A)
- Drehteller (B)
- Satz Aufnahmestrebene für integrierten Radfreiheber (LT) (C)
- Satz Aufsteckverlängerungen für Aufnahmestrebene für (LT) (D)

SOB PEDIDO

- Kit sistema de luz (A)
- Pratos rotativos (B)
- Kit de suporte da travessa para "Lift-table" (C)
- Kit de espaçadores para travessa e "Lift-table" (D)



Le fabricant se réserve le droit de modifier son produit à tout moment. Die Firma behält sich vor, die Produkteigenschaften jederzeit zu ändern. A empresa se reserva o direito de modificar as características dos produtos em qualquer momento. The company reserves the right to modify the technical specifications of its products at any time. La empresa se reserva el derecho de modificar las características de los productos en cualquier momento.