



Sollevatore elettroidraulico con movimento verticale e cinematismo a forbice
Hydraulic lift with vertical motion and scissor-mechanism
Hydraulische Scherenhebebühne mit vertikaler Bewegung





Caratteristiche principali Main features Hauptmerkmale



- Dispone di un **esclusivo sistema meccanico** per ridurre la velocità nell'ultima fase della discesa
- Bordino **antiscivolamento** per il cavalletto laterale
- **Rampa di salita di tipo retrattile** per un minor ingombro a ponte sollevato
- **Morsa manuale** di bloccaggio ruota anteriore **posizionabile in diverse posizioni** sulla pedana di sollevamento
- Finecorsa inferiore con **tamponi ammortizzatori**
- Velocità di **discesa costante** indipendentemente dall'entità del carico sollevato
- Fermoruota anteriore
- **Dispositivo di sicurezza** meccanica che in caso di avaria del circuito idraulico mette il ponte in posizione di sicurezza
- Valvola paracadute che interviene **evitando movimenti incontrollati** in discesa in caso di rottura di un tubo



- Provided with an **exclusive mechanical system** to decrease speed in the last descent step
- **Anti-slip** edge for side stand
- **Retractable access ramp** for smaller bulk when the lift is raised
- Front wheel locking **hand clamp** with **multiple positioning** on the lifting platform.
- Bottom limit stop with **shock absorbing pads**
- **Constant descent** speed, irrespective of the load lifted
- Front wheel stop
- **Mechanical safety device** that puts the lift in safe position in the event of hydraulic circuit failure
- Counterbalancing valve that trips to **prevent uncontrolled movements** in descent in the event of pipe breakage.



- Sie verfügt über ein **exklusives System** zum Herabsetzen der Geschwindigkeit in der letzten Absenkephase
- **Rutschfester Rand** für Kippständer
- **Einziehbarer Auffahrrampe** zum Verringern des Platzbedarfs bei angehobener Bühne
- **Handbetätigte Spannklau** zum Blockieren des Vorderrads; Montage in **verschiedenen Positionen** auf der Hebebühne möglich
- Unterer Endanschlag mit **Stoßdämpfern**
- Lastunabhängige **konstante Senkgeschwindigkeit**
- Radfeststellvorrichtung vorn
- **Mechanische Sicherheitsverriegelung** der Hebebühne bei Bruch des Hydraulikkreises
- Fangventil zum Sichern der Hebebühne gegen **ungewolltes Absenken bei Leitungsbruch**

1. UNITA DI COMANDO / CONTROL UNIT / BEDIENSÄULE

L'unità di comando è facilmente collocabile nella posizione desiderata

The control unit can be easily located in the desired position

Die Bediensäule kann bequem in der gewünschten Position aufgestellt werden.

2. CENTRALINA IDRAULICA / HYDRAULIC POWER UNIT / HYDRAULIKAGGREGAT

Comandi a uomo presente
"Dead man" type control
Totmannsteuerung edieneinrichtungen



3. BOTOLA A SCOMPARSA /RETRACTABLE HATCH / KLASPE

Botola integrata per la sostituzione della ruota

Incorporated wheel changing hatch

Integrierte Klappe für den Radwechsel

4. ESTENSIONI LATERALI (a richiesta)

SIDE FLAPS (on request)

SEITLICHE VERLÄNGERUNGEN (auf Anfrage)

Estensioni laterali per il sollevamento di city car, per le attrezzature di giardinaggio (trattorini, ecc.) e per motoveicoli a tre ruote

Side extensions for lifting city cars, for garden equipment (small tractors, etc.) and for three-wheel motor vehicles

Seitliche Verlängerungen zum Anheben von City-Cars, Gartenmaschinen (Kleintraktoren usw.) und Dreirädern



Dati tecnici Technical data Technische Daten

Portata massima	Maximum capacity	Maximale Tragkraft	600 kg
Tempo di salita / discesa	Ascent/descent time	Hubfahrdauer/Senfahrdauer	30 sec
Peso sollevatore	Lift weight	Hebebühnengewicht	275 kg
Tensione di funzionamento	Operating voltage	Betriebsspannung	400V/3Ph/50-60 Hz
Potenza assorbita	Power absorption	Leistungsaufnahme	0.75 kW
Pressione di alimentazione	Air supply pressure	Versorgungsdruck	8 - 10 bar

Accessori Accessories Zubehör

A. PGP -> 8-42600006

Morsa pneumatica con pedaliera
Pneumatic wheel fixing sickle clamp, pedal operated
 Pneumatische Spannklau mit Pedalwerk

B. 8-42600011

Vaschetta raccolta olio
Spent oil recovery tank
 Ölaufangbehälter

C. 8-42300002

Supporto cavalletto laterale
Support for side stand
 Abstützung für den Kippständer

D. 8-42300004

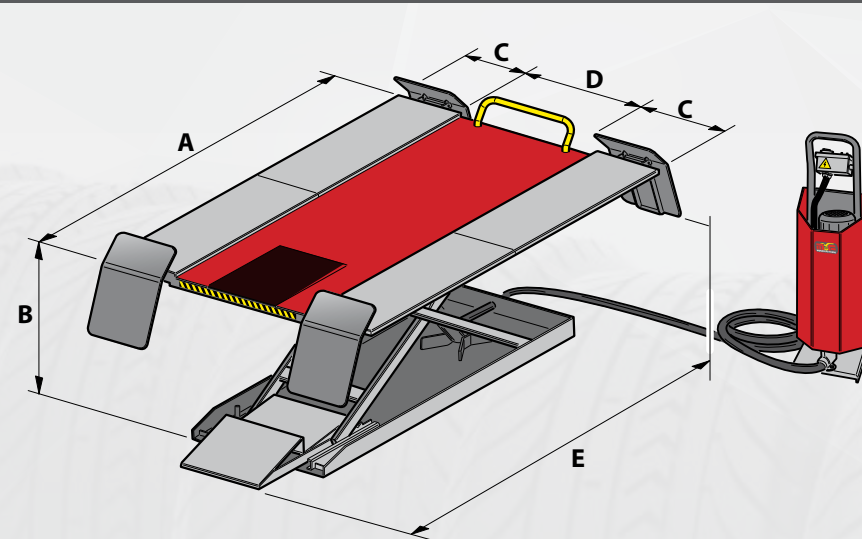
Rampa discesa anteriore
Drive-throught kit
 Bausatz für Abrollrampe

E. 8-42300008

Set 4 estensioni laterali
Set of 4 runways side extensions
 Satz 4 seitliche Verlängerungen



Dimensioni Dimensions Abmessungen



A	2260 mm
B (min/max)	155/1200 mm
C	350 mm
D	810 mm
E (min/max)	2000/2600 mm

L'azienda si riserva di modificare le caratteristiche dei prodotti in qualsiasi momento. The company reserves the right to modify the technical specifications of its products at any time. Die Firma behält es sich vor, die Eigenschaften der Produkte jederzeit zu ändern.
 by Marketing - Cod. DPMF0001938- I-UK- D- 10/2018.