

# TITAN

IL 3500.2



3500 kg



**Pont élévateur électrohydraulique à deux vérins**

et superstructure à deux plateformes

**Elektrohydraulische 2-Stempel-Hebebühne**

mit Flachträgerlastaufnahme



automotive service equipment



### UNITÉ DE POMPE HYDRAULIQUE AVEC MOTEUR IMMERGÉ DANS L'HUILE AGGREGAT MIT UNTERÖLMOTOR

- Moteur immergé dans l'huile, **protégé contre l'humidité** / la condensation dans la boîte
- **Montée et descente indépendantes du poids soulevé** grâce à la vanne de régulation du débit
- Deux vannes pour un **haut degré de sécurité**
- Motor **geschützt** im Ölbad, vor allem **gegen Feuchtigkeit** / Kondenswasser in der Kassette
- **Gewichtsunabhängige Hub- und Senkgeschwindigkeit** durch Stromregelventil
- Zwei Ventile für **erhöhte Sicherheit**

### VÉRINS INVERSÉS UMKEHRZYLINDERPRINZIP

- **Joints internes** et bagues de guidage, bien **protégés contre les agents extérieurs**
- Tuyau de vérin et piston engrenages chromés à fond (couverture chromée min. 30 µm) pour une **protection maximale contre la corrosion et un glissement facile**
- **Longue durée de vie** du joint de piston
- *Innenliegende Dichtungspakete und Führungsbänder, daher guter Schutz vor äußeren Einflüssen*
- *Hartverchromtes Zylinderrohr und Antriebskolben (min. 30 µm Chromschicht), für beste Korrosionsbeständigkeit und gute Gleiteigenschaften*
- *Lange Lebensdauer der Kolbendichtung*



### DISPOSITIFS DE SYNCHRONISATION ET DE SÉCURITÉ SYNCHRONISATIONS- UND SICHERHEITSVORRICHTUNGEN

- Système de **synchronisation avec leviers connectés**
- Système de **contrôle de la hauteur sûr** avec capteur-émetteur d'impulsions
- *Synchronisierungs system mit angeschlossenen Hebeln*
- *Sicheres Höhenregelsystem mit Impulsgebersensor*

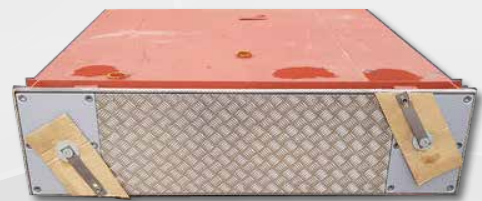
### UNITÉ DE CONTRÔLE À BOUTONS PROGRAMMABLE DT-SPS STEUERUNG

- Descente d'urgence pneumatique **de série**
- **Hauteur de levage maximale** et **signal d'alarme** (arrêt CE) librement **programmables**, pour fin de course mécanique.
- **Indication d'erreur** par une séquence d'alarmes en cas de dysfonctionnement
- **Serienmäßiger** pneumatischer Notablass zum stromlosen Absenken der Bühne mit Druckluft
- **Max. Hubhöhe** sowie **Signalton** (CE-Stop) frei **programmierbar**, bei mechanischer Endanschlag.
- Bei Störung Angabe eines **Fehlercodes** über Signaltonfolge



### CAISSE EN ACIER STAHLWANNE

- Les caisses en acier sont livrées avec **un certificat d'imperméabilité**
- Pré-montage de l'unité hydraulique (sur demande)
- *Lieferung der Stahlwannen mit Seriennummer und Dichtigkeitszertifikat*
- *Vormontage der Hubeinheit in der Stahlwanne ab Werk möglich*



### SUPERSTRUCTURE LASTAUFNAHME

- **Deux supports de levage réglables** en longueur
- **Blocs de soutien** en caoutchouc antidérapant.
- Galvanisation et vernissage RAL 9006
- **Zwei längenverstellbare** Schieber
- **Rutschfeste, formschlüssige** Gummiauflagen.
- *Verzinkt und lackiert in RAL 9006*



### SUPPORT XY XY-PADS

Supports XY (sur demande) fabriqués dans un **alliage d'aluminium spécial**, ils disposent de **plaques en acier inoxydable** et offrent un champ d'application plus large.

**XY-Schieber (auf Anfrage)**, aus einer speziellen Aluminiumlegierung hergestellt, mit Platten aus rostfreiem Stahl, gewährleisten ein breiteres Anwendungsfeld.

## Accessoires obligatoires Obligatorisches Zubehör



Huile hydraulique 10 l.  
Hydraulikölmenge 10 l..



Huile hydraulique 17 l.  
Hydraulikölmenge 17 l..



Set de câbles 10 m.  
Kabelsatz 10 m

## Accessoires recommandés Empfohlenes Zubehör



Set de tampons en caoutchouc 40 mm  
Satz von Gummiauflagen 40 mm  
120x120xØ100 (4 pcs).

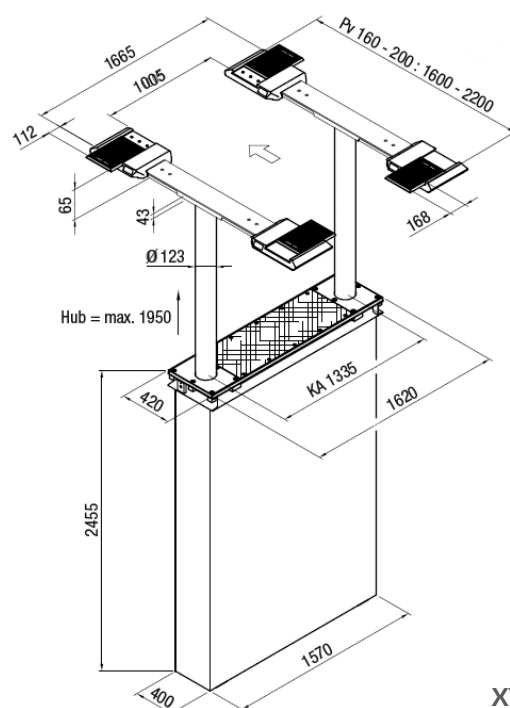
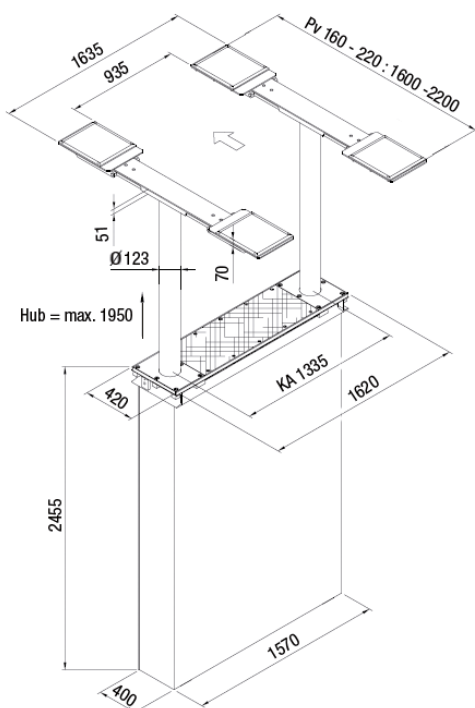


Supports XY fabriqués dans un alliage d'aluminium spécial  
XY-Schieber aus einer speziellen Aluminiumlegierung hergestellt

## Données techniques Technische daten

Capacité de levage	Tragfähigkeit	<b>3.500 kg</b>
Longueur course	Hubhöhe	<b>1.950 mm</b>
Hauteur de travail	Nutzhöhe	<b>2.015 mm + tampons en caoutchouc / Gummiauflagen</b>
Diamètre des vérins	Zylinderdurchmesser	<b>2 x 123 mm</b>
Temps de montée/descente	Hub-/Senkzeit	<b>~ 30 sec.</b>
Profondeur de la base	Fundamenttiefe	<b>2.625 mm</b>
Unité pompe	Pumpenaggregat	<b>3,0 kW</b>
Huile hydraulique	Hydraulikölmenge	<b>10 l</b>
Tension d'alimentation	Versorgungsspannung	<b>230-400V / 3PH +N+PE / 50Hz / 16A</b>

## Dimensions Abmessungen



XY