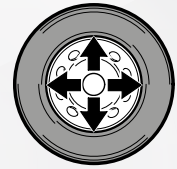


# S 521

STARTLINE

NEW

21"



\*HTB21 helper sur demande *helper a petición* helper a pedido

code 8-11900261

**Démonte-pneus automatique pour voitures, transport léger, motos et scooters**

**Desmontadora de neumáticos automática para vehículos, transporte ligero, motos y scooters**

**Desmontadora de pneus automática para automóveis, veículos leves, motos e scooters**



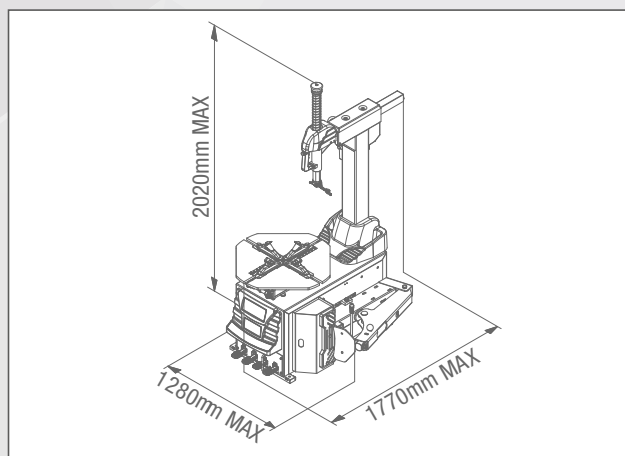
automotive service equipment

## Données techniques Datos técnicos Dados técnicos



Prise extérieure	Toma externa	Tomada externa	10" - 21"
Prise intérieure	Toma interna	Tomada interna	12" - 23"
Diamètre maxi roue	Diámetro máx. rueda	Diâmetro máx. da roda	1040 mm
Largeur pneu	Ancho neumático	Largura do pneu	3" - 12"
Ouverture détalonneur	Apertura destalonador	Abertura do destalonador	320 mm
Puissance détalonnage	Potencia destalonado	Potência de destalonagem	2800 N
Pression de service air	Presión de funcionamiento aire	Pressão de funcionamento ar	8 - 10 bar
Puissance moteur	Potencia motor	Potência do motor	400V - 3ph - 0,75 kW 200/230V - 3ph - 0,75 kW 400V - 3ph - 2V - 0,85/1.1 kW 200/230V - 1ph - 1.1 kW 100/115V - 1ph - 1.1 kW
Vitesse rotation mandrin	Velocidad rotación mandril	Velocidade de rotação do mandril	7 rpm - 2V 6.5 - 13 rpm
Niveau de bruit pendant le fonctionnement	Ruido durante el funcionamiento	Ruído durante o funcionamento	<70 dB
Poids net machine	Peso neto máquina	Peso líquido da máquina	246 kg
Poids brut machine	Peso bruto máquina	Peso bruto da máquina	285 kg
Dimensions max emballage (LxPxH) pour conteneur 40"	Dimensión máx. embalaje (LxPxH) para contenedor de 40"	Dimensão máx. da embalagem (LxPxH) para contêiner de 40"	1130x910x1010 mm 36 pcs

## Équipement Dotación Equipamento



## Accessoires Accesorios Acessórios



### A -> CT-S-0200000

- Pince presse-talon en plastique - Pinza prensa talón de plástico  
- Pinça pressionadora de talão de plástico

### B -> CT-S-0110000

- Outil pour changement rapide tête de démontage - Equipo para cambio rápido cabezal de desmontaje - Ferramenta para a troca rápida do cabeçote de desmontagem

### C -> CT-S-0310000

- Groupe tête de démontage en plastique (pour modèles à basculement) - Grupo cabezal de desmontaje de plástico (para modelos abatibles) - Grupo cabeçote de desmontagem de plástico (para modelos com basculamento)

### D -> C-21-8000100

- Tête de démontage motorcycle - Cabezal de desmontaje motocicleta - Cabeçote de desmontagem para motocicleta

### E -> C-M-0200000A

- Adaptateur motorcycle (style rouleau manuel), pour utilisation avec système à griffes interne STANDARD - Adaptador motocicleta (estilo rodillo manual), para uso con sistema de garras interno ESTÁNDAR - Adaptador para motocicleta (estilo rolo manual), para o uso com sistema de grampos interno PADRÃO

### F -> CT-S-0600000

- Support rotation roue WRSB - Soporte rotación rueda WRSB - Suporte de rotação da roda WRSB

### G -> 8-11900271

- Kit protections en plastique levier et palette - Kit protecciones de plástico palanca y paleta  
- Kit de proteções de plástico e palheta

### H -> 8-11900270

- Kit protections en plastique - Kit protecciones de plástico - Kit de proteções de plástico

### I -> 8-11120075

- Élévateur de roue FWL 65 - Elevador de ruedas FWL 65 - Elevador de rodas FWL 65-

Le fabricant se réserve le droit de modifier son produit à tout moment. La empresa se reserva el derecho de modificar los productos en cualquier momento. by Marketing