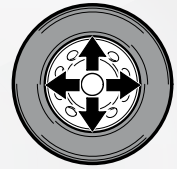


# S 424

STARTLINE

NEW

24"



\*HSU24 helper sur demande helper a petición helper a pedido

code 8-11900263

**Démonte-pneus semi-automatique avec bras à drapeau pour jante jusqu'à 24". Solide et fiable**

**Desmontadora de neumáticos semiautomática con brazo de bandera para llantas de hasta de 24". Sólida y fiable**

**Desmontadora de pneus semiautomática com braço basculante para rodas até 24". Sólida e confiável**



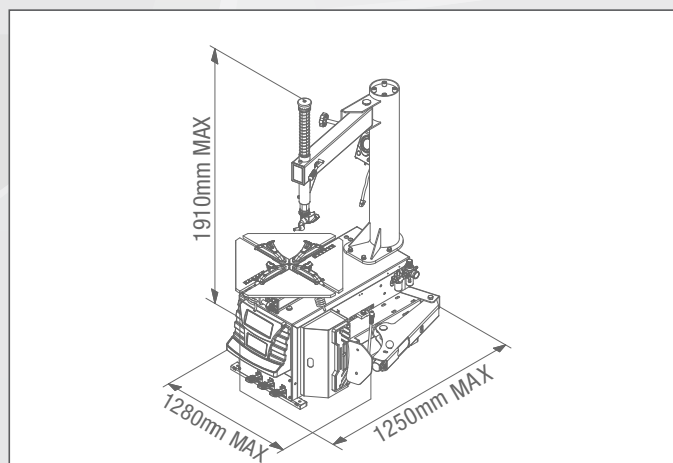
automotive service equipment

## Données techniques *Datos técnicos* **Dados técnicos**

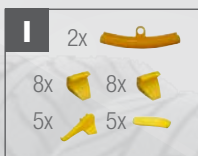
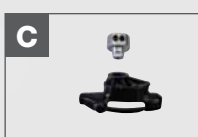
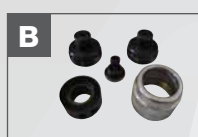


Prise extérieure	<i>Toma externa</i>	Tomada externa	<b>11"- 24"</b>
Prise intérieure	<i>Toma interna</i>	Tomada interna	<b>13"- 26"</b>
Diamètre maxi roue	<i>Diámetro máx. rueda</i>	Diâmetro máx. da roda	<b>1250 mm</b>
Largeur pneu	<i>Ancho neumático</i>	Largura do pneu	<b>3"- 13"</b>
Ouverture détalonneur	<i>Apertura destalonador</i>	Abertura do destalonador	<b>340 mm</b>
Puissance détalonnage	<i>Potencia destalonado</i>	Potência de destalonagem	<b>15000 N</b>
Pression de service air	<i>Presión de funcionamiento aire</i>	Pressão de funcionamento ar	<b>8 - 10 bar</b>
Puissance moteur	<i>Potencia motor</i>	Potência do motor	<b>1.1 kW</b>
Vitesse rotation mandrin	<i>Velocidad rotación mandril</i>	Velocidade de rotação do mandril	<b>6.5 rpm</b>
Niveau de bruit pendant le fonctionnement	<i>Ruido durante el funcionamiento</i>	Ruído durante o funcionamento	<b>&lt;70 dB</b>
Poids net machine	<i>Peso neto máquina</i>	Peso líquido da máquina	<b>239 kg</b>
Poids brut machine	<i>Peso bruto máquina</i>	Peso bruto da máquina	<b>269 kg</b>
Dimensions max emballage (LxPxH) pour conteneur 40"	<i>Dimensión máx. embalaje (LxPxH) para contenedor de 40"</i>	Dimensão máx. da embalagem (LxPxH) Für 40" Behälter	<b>1150x920x1050 mm</b> <b>44 pcs</b>

## Équipement *Dotación* **Equipamento**



## Accessoires *Accesorios* **Acessórios**



**L. -> 8-11120075**  
- Elevateur de roue FWL 65 - *Elevador de ruedas FWL 65*  
- Elevador de rodas FWL 65-

### **A. CT-S-0200000**

- Pince presse-talon en plastique - *Pinza prensa talón de plástico* - Pinça pressionadora de talão de plástico

### **B. CT-S-0110000**

- Outil pour changement rapide tête de démontage - *Equipo para cambio rápido cabezal de desmontaje* - Ferramenta para a troca rápida do cabeçote de desmontagem

### **C. CT-S-0120000**

- Groupe tête de démontage en plastique (pour modèles à basculement) - *Grupo cabezal de desmontaje de plástico (para modelos con basculamento)* - Grupo cabeçote de desmontagem de plástico (para modelos com basculamento)

### **D. C-21-8000100**

- Tête de démontage motorcycle - *Cabezal de desmontaje motocicleta* - Cabeçote de desmontagem para motocicleta

### **E. CT-S-0500000**

- Dispositif de surveillance pression pneus - *Dispositivo de monitorización presión neumáticos* - Dispositivo de monitoramento da pressão dos pneus

### **F. C-M-0200000**

- Adaptateur motorcycle (style rouleau manuel), pour utilisation avec système à griffes interne réglable - *Adaptador motocicleta (estilo rodillo manual), para uso con sistema de garras interno regulable* - Adaptador para motocicleta (estilo rolo manual), para o uso com sistema de grampos interno ajustável

### **G. CT-S-0600000**

- Support rotation roue WRSB - *Soporte rotación rueda WRSB* - Suporte de rotação da roda WRSB

### **H. 8-11900271**

- Kit protections en plastique levier et palette - *Kit protecciones de plástico palanca y paleta* - Kit de proteções de plástico e palheta

### **I. 8-11900270**

- Kit protections en plastique - *Kit protecciones de plástico* - Kit de proteções de plástico



NEXION SPA - ITALY - Società unipersonale soggetta a direzione e coordinamento di Minio srl - *A sole shareholder Minio company*  
**info@mondolfoferro.it - www.mondolfoferro.it**



<http://www.youtube.com/user/MondolfoFerro>

[www.facebook.com/MONDOLFOFERROfficial](https://www.facebook.com/MONDOLFOFERROfficial)