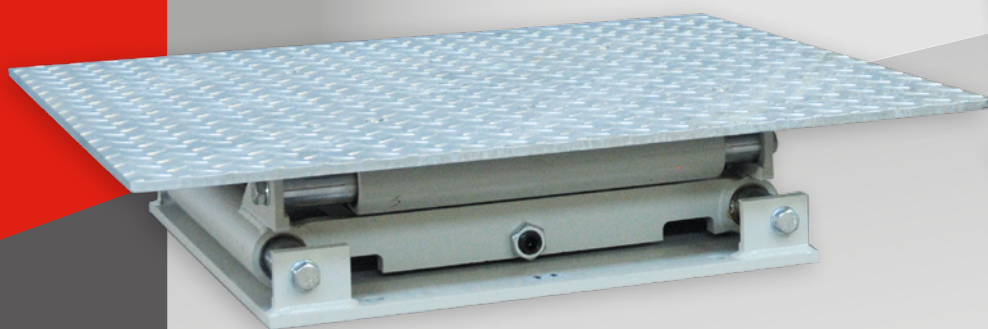




## Nuove funzionalità che portano all'esecuzione di una ancor più accurata modalità di verifica dei giochi!

### NUOVA SERIE PD8 FW

Nuovo banco prova giochi ad **8 modalità di funzionamento** che soddisfa le nuove specifiche normative in termini di revisioni periodiche dei Veicoli Industriali.



## Classe 2

# PD8FW



NUOVO banco prova giochi  
per veicoli industriali superiori a 3,5 t.

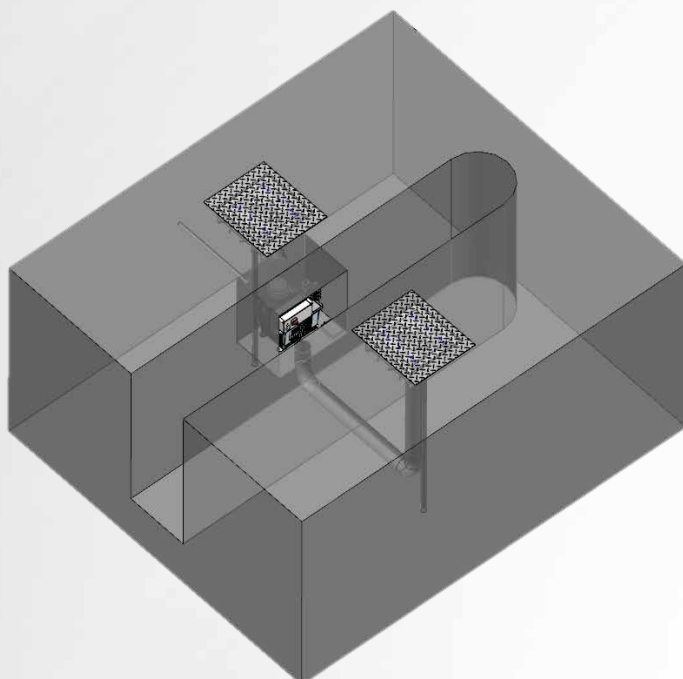


## NUOVA SERIE PD8 FW

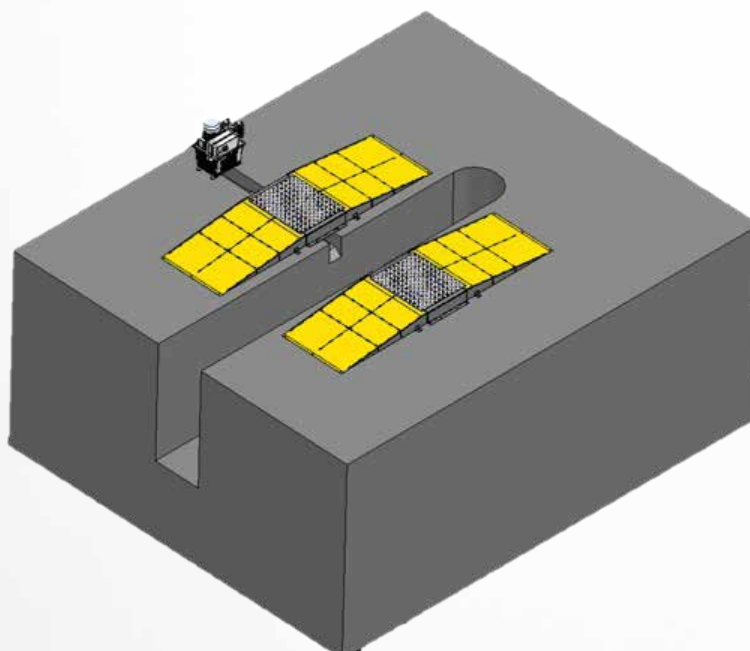
Il prodotto soddisfa sia la **direttiva europea 2014/45 UE** che il nuovo capitolato tecnico emesso dal **MIT** (Ministero delle Infrastrutture e dei Trasporti).

### INSTALLAZIONI

#### INSTALLAZIONE INCASSATA EX-NOVO TIPO 1

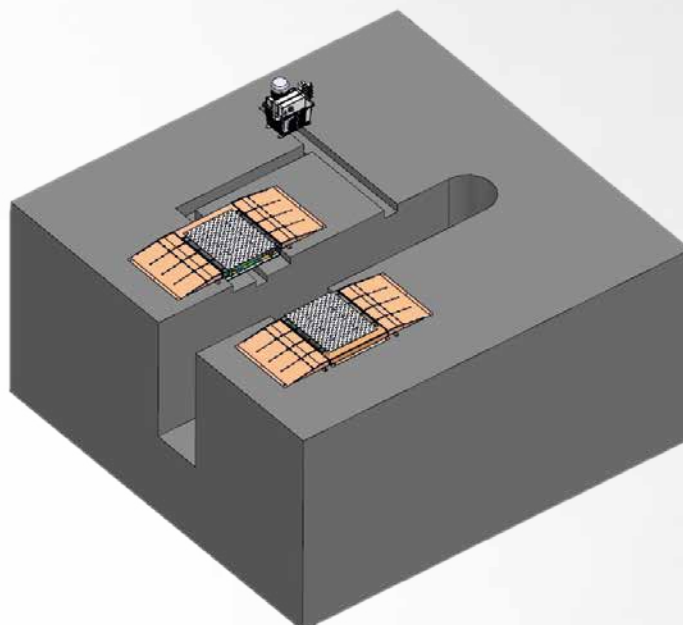


#### INSTALLAZIONE A PAVIMENTO EX-NOVO TIPO 2

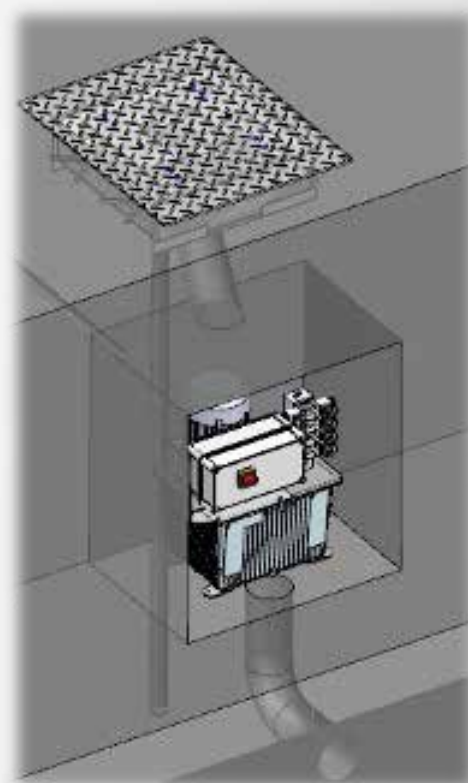
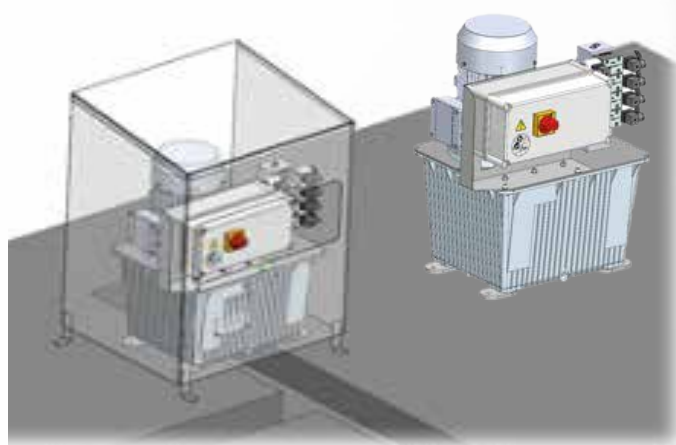


## INSTALLAZIONE INCASSATA SU OPERA CIVILE PREESISTENTE TIPO 3

(per Banchi Corghi conformi alla circolare 6710/604)



## MODALITÀ DI INSTALLAZIONE DELLA CENTRALINA IDRAULICA



### DOTAZIONE



**TORCIA A LED WIRELESS**



**PREMIFRENO**



**BLOCCASTERZO**



**LIBRETTI METROLOGICI**

## COMPOSIZIONE DEL PRODOTTO

<b>A</b>	<b>PD8 FW - BANCO PROVA GIOCHI AD 8 MODALITÀ DI FUNZIONAMENTO - Torcia via radio</b>	
<b>B</b>	<b>Accessori obbligatori</b>	
	<b>Kit PD8 FW</b>	Kit personalizzazione PD8 FW - accessorio premifreno
<b>C</b>	<b>Accessori obbligatori per installazione incassata ex-novo Tipo 1</b>	
	<b>Kit installazione PD8 Tipo 1</b>	Kit installazione ad incasso ex novo
<b>D</b>	<b>Accessori obbligatori per installazione a pavimento ex-novo Tipo 2</b>	
	<b>Kit installazione PD8 Tipo 2</b>	Rampe di ingresso/uscita e telai per montaggio a pavimento
<b>E</b>	<b>Accessori obbligatori per installazione incassata su opera civile pre-esistente Tipo 3</b>	
	<b>Kit installazione PD8 Tipo 3</b>	Kit di adattamento per montaggio su vecchia opera civile
<b>Accessori aggiuntivi</b>		
	<b>Copertura per centralina</b>	Copertura metallica per centralina idraulica
<b>F</b>	<b>Tubazioni idrauliche in base al posizionamento della centralina idraulica</b>	
	<b>Kit tubi idraulici PD8-PIT</b>	Kit tubi idraulici PD8 con centralina in fossa d'ispezione
	<b>Kit tubi idraulici PD8</b>	Kit tubi idraulici per PD8

## NOTE IMPORTANTI

Il prodotto si compone obbligatoriamente di **A+B+** un'alternativa tra **C, D** oppure **E**  
 In base al tipo di collocazione della centralina idraulica, dovranno essere aggiunte obbligatoriamente le opportune tubazioni idrauliche riportate al punto **F**.

## DATI TECNICI

Alimentazione	<b>3 P + T 400 VAC - 50 Hz</b>
Peso asse in prova	<b>13.000 kg</b>
Peso asse al passaggio	<b>20.000 kg</b>
Classe di funzionamento	<b>2 - Peso asse 13.000 kg per veicoli di massa complessiva &gt;3,5 t (cat. M2, M3, N2, N3, 03, 04)</b>
Organo di comando	<b>Torcia wireless</b>
Lampada	<b>LED &gt;1 klux 1m</b>
Spinta per ogni piastra	<b>49.000 N</b>
Velocità di spostamento	<b>6,3 cm/sec (1000 kg)</b>
Corsa per ogni piastra	<b>49 mm</b>
Coefficiente aderenza	<b>0,75</b>
8 modalità di funzionamento	<b>piastra singola/doppia - zero centrale - tutta corsa - 4 movimenti</b>

Fotografie, caratteristiche ed i dati tecnici non sono vincolanti, possono subire modifiche senza preavviso.