



Monte-démonte-pneus automatique avec technologie **"SANS LEVIER"**  
Vitesse et sécurité sur tous les types de roue  
*Automatische Reifenmontiermaschine mit Technologie **"OHNE HEBEL"***  
*Schnell und sicher bei allen Arten von Reifen*



# AQUILA AUDAX

L'**AQUILA AUDAX** est un monte-démonte-pneus automatique "**SANS LEVIER**" pour des roues jusqu'à **30"**, parfait pour le montage et le démontage de jantes et de pneus particulièrement délicats ou difficiles, des low profile à tous les run flat. La technologie "Sans levier" simplifie les opérations sur la jante et le pneu, élimine le risque de les endommager tout en diminuant le temps de travail.

L'**AQUILA AUDAX** se distingue par son **encombrement réduit** lui permettant d'opérer aussi dans de petits espaces, son **ergonomie** et son groupe détalonneur à un seul bras pivotant sur **180°** assurant un **détalonnage rapide** et précis sur les deux flancs du pneu. L'autocentreur est à plateau et la **vitesse de rotation est modulable automatiquement**.

Chaque composant a été optimisé pour être performant et durable et garantir un investissement rentable.

**AQUILA AUDAX** ist eine automatische Reifenmontiermaschine "**OHNE HEBEL**" für Räder bis **30"**, ideal für die Montage und Demontage von besonders empfindlichen oder schwierigen Felgen und Reifen, vom Low Profile bis zu allen Run Flat. Dank der Technologie "Ohne Hebel" werden alle Arbeiten an Felge und Reifen problemlos durchgeführt und es besteht keine Gefahr der Beschädigung mehr, wobei gleichzeitig die Arbeitszeiten verkürzt werden.

Besondere Eigenschaften dieses Produkts sind der **geringe Platzbedarf**, ideal auch für den Einsatz auf engem Raum, die **ergonomischen Arbeitshöhen** und Steuerungen und die einarmige Reifenabdrückvorrichtung mit **180°-Drehung**, die ein **schnelles und präzises Abdrücken auf beiden Seiten des Reifens gewährleistet**. Spannfutterteller und automatisch verstellbare Drehgeschwindigkeit.

Jedes Bauteil wurde für hohe Leistungen und lange Lebensdauer optimiert, um eine dauerhafte Investition zu gewährleisten.

**1-2-3.** Groupe détalonneur à un seul bras pivotant sur 180° (Patent Pending) pour un détalonnage précis, répétitif et rapide sur les deux flancs.

Einarmige Abdrückvorrichtung mit 180°-Drehung (Patent Pending) für ein präzises, sich wiederholendes und schnelles Wulstabdrücken auf beiden Reifenseiten.

**4.** Panneau des commandes.

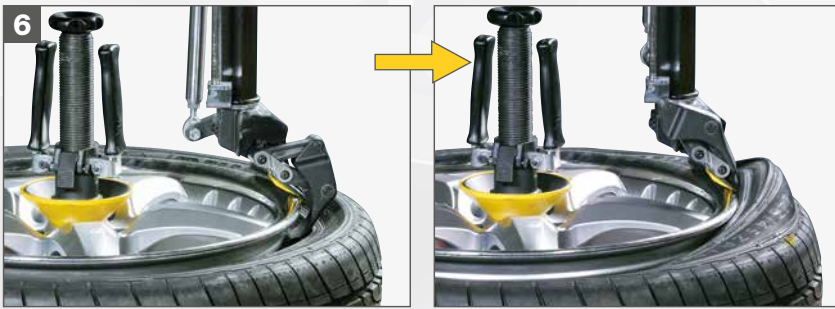
Bedientafel.

**5. Procédure rapide** avec disque détalonneur (conseillée avec des flancs durs) pour le démontage du talon inférieur.

**Schnellverfahren** mit Wulstabdrückscheibe (insbesondere bei harten Reifenseiten empfohlen) für die Demontage des unteren Reifenwulstes.







**6.** Démontage du talon supérieur  
*Demontage des oberen Reifenwulstes*

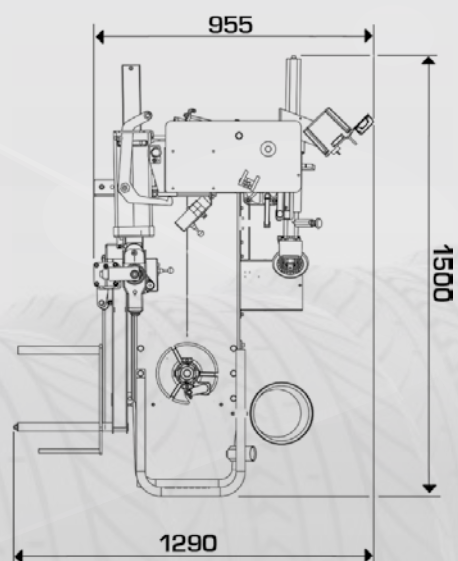
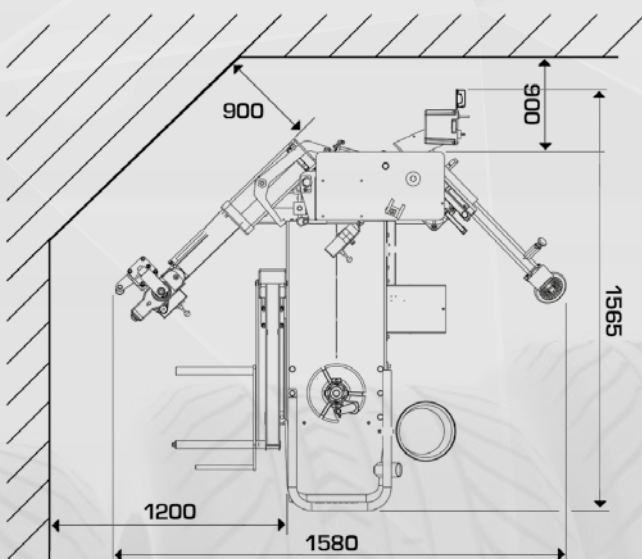


**7. Groupe détalonneur** - Ouverture latérale pneumatique du bras pour le positionnement sur le flanc inférieur  
**Abdrückvorrichtung** - Seitliche Öffnungsbewegung über pneumatischen Antrieb zur Positionierung des Arms an die Reifenunterseite.



**8.** Système de pénétration contrôlée pour simplifier le détalonnage des roues les plus difficiles (Patent Pending)  
*System des kontrollierten Eintritts zum einfachen Abdrücken selbst schwierigster Reifen (Patent Pending).*

## Dimensions Abmessungen



## Données Techniques Technische Daten

Plage des dimensions de la roue	Radabmessungen	
diamètre jante	Felgendurchmesser	12" - 30"
diamètre max. du pneu	Max. Reifendurchmesser	1200 mm (47")
largeur max. du pneu	Maximale Reifenbreite	15" (du plan d'appui de la roue) - 15" (von der Radablagefläche)
pneus pouvant être traités	Reifentypen	convenzionali, low profile et Run Flat - normal, low profile und Run Flat
Autocentreur	Selbstzentrierendes Spannfutter	
blocage	Blockierung	mécanique-manuel - mechanisch-manuell
motorisation	Antrieb	Moteur/inverseur à 2 vitesses - Motoinverter mit 2 Drehzahlstufen
couple de rotation	Drehmoment	1100 Nm
vitesse de rotation	Drehgeschwindigkeit	7-18 rpm
Détalonneur	Abdrücker	
champ maximal de détalonnage	Max. Abdrückbereich	670 mm
course du détalonneur	Hub der Abdrückvorrichtung	540 mm
force du détalonneur	Abdrückkraft	7600 N
chargement/déchargement roue	Auf-/Abladen des Rads	
actionnement	Antrieb	pneumatique - pneumatisch
poids maximal de la roue	Max. Radgewicht	85 Kg
Alimentation	Stromversorgung	
électrique 1Ph	elektrisch 1Ph	230V-0.75 kW 50Hz/60 Hz
électrique 1Ph (alternative)	elektrisch 1Ph (alternativ)	110V-0.75 kW 50Hz/60 Hz
pneumatique d'exercice	pneumatischer Betriebsdruck	8 bar (min)
poids avec élévateur	Gewicht einschließlich Radheber	310 kg

## Equipement de serie Ausstattung



## Accessoires conseillés Empfohlenes zubehör



**A.**  
Presse-talon pneu  
Pneumatischer Wulstniederhalter

**B.**  
Kit élévateur de roue  
Kit Radheber



**C.**  
Bride universelle jantes fermées  
Universal-Flansch für geschlossene Felgen

**D.**  
Kit jantes fourgon  
Kit für Lieferwagen-Felgen

Watch the demo video >



Le fabricant se réserve le droit de modifier les caractéristiques du produit à tout moment et sans préavis. Die Firma behält sich vor, die Produkteigenschaften jederzeit zu ändern.  
by Marketing - Cod. DPMF00241C - F-D - 09/2023.