



Desmontadora de neumáticos automática con tecnología **"SIN PALANCA"**
Velocidad y seguridad en todo tipo de rueda

*Desmonta pneus automático com tecnologia **"SEM ALAVANCA"**
Velocidade e segurança em todo tipo de roda*



AQUILA AUDAX

La **AQUILA AUDAX** es una desmontadora de neumáticos automática "**SIN PALANCA**" para ruedas de hasta **30"**, ideal para el montaje y desmontaje de llantas y neumáticos especialmente delicados o difíciles, desde los de perfil bajo hasta todos los run flat. Gracias a la tecnología "Sin Palanca", todas las operaciones en llanta y neumático se realizan de manera sencilla, eliminando el riesgo de daños y reduciendo los tiempos de trabajo. Características distintivas de este producto son las **dimensiones reducidas** ideales también para trabajar en espacios pequeños, la atención a la **ergonomía** de alturas de trabajo y mandos, y el grupo destalonador monobrazo rotativo de **180° que garantiza una destalonadura rápida** y precisa en ambos flancos del neumático. El autocentrante es de disco y la velocidad de rotación se puede regular automáticamente. Cada componente está optimizado para obtener altas prestaciones y una larga vida útil con el fin de garantizar una inversión duradera.

AQUILA AUDAX é um desmonta pneus automático "**SEM ALAVANCA**" para rodas até **30"**, ideal para a montagem e desmontagem de jantes e pneus particularmente delicados ou difíceis, do tipo low profile a todos os run flat. Graças à tecnologia "Sem Alavanca" todas as operações em jante e pneu são realizadas de forma simples, eliminando o risco de danificações e reduzindo os tempos de trabalho. Características especiais desse produto são **o tamanho reduzido**, ideal também para operar em espaços limitados, a atenção dada à **ergonomia** de alturas de trabalho e comandos, e o grupo descolador mono-braço rotativo de **180° que garante uma descolagem rápida** e exata em ambos os lados do pneumático. O autocentrante é com montagem axial e a velocidade de rotação pode ser modulada automaticamente. Cada componente é otimizado para um desempenho e uma duração no tempo tais de garantir um investimento duradouro.

1-2-3. Grupo destalonador monobrazo **rotativo de 180°** (Patent Pending) para una destalonadura precisa, repetitiva y rápida en los 2 flancos.

Grupo descolador mono-braço giratório de 180° (Patent Pending) para uma descolagem exata, repetitiva e rápida nos 2 lados.

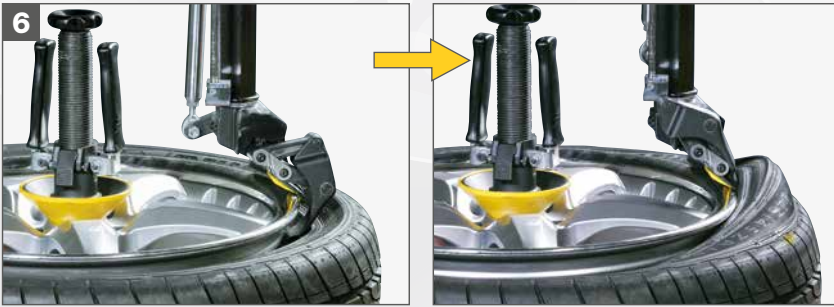
4. Panel de mandos.

Painel de comandos.

5. Procedimiento rápido con disco destalonador (especialmente indicado con flancos duros) para el desmontaje del talón inferior.

Procedimento rápido com disco descolador (especialmente indicado com laterais duras) para a desmontagem do talão inferior.





6. Desmontaje del talón superior
Desmontagem do talão superior



7. Grupo Destalonador
Movimiento de accionamiento neumático de apertura lateral del brazo para permitir la colocación en el flanco inferior.

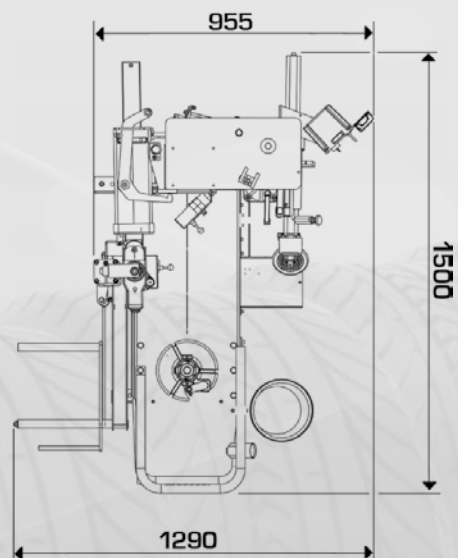
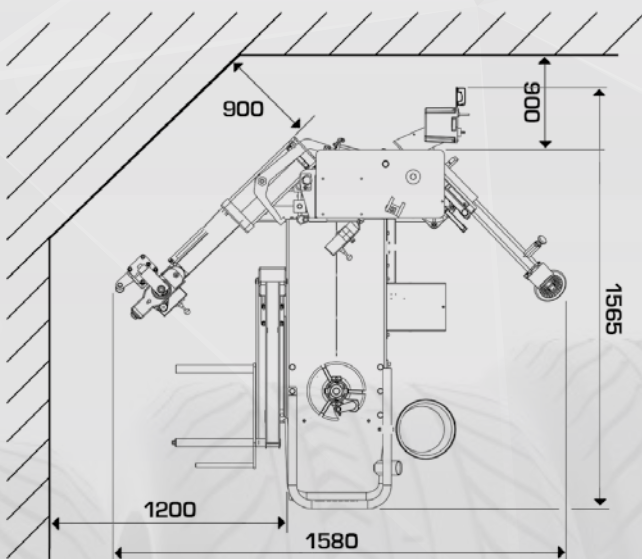
Grupo descolador - Movimento de acionamento pneumático de abertura lateral do braço para consentir o posicionamento no lado inferior.



8. Sistema de penetración controlada para simplificar la destalonadura de las ruedas más complicadas (Patent Pending).

Sistema de penetração controlada para simplificar a descolagem das rodas mais difíceis (Patent Pending).

Dimensiones Dimensões



Datos Técnicos Dados técnicos

Rango de dimensiones de rueda	Variação das dimensões da roda	
diámetro de la llanta	diâmetro da jante	12" - 30"
diámetro máx. neumático	diâmetro máx. do pneu	1200 mm (47")
anchura máxima del neumático	largura máxima do pneu	15" (desde la superficie de apoyo de la rueda) - 15" (pelo plano de apoio da roda)
neumáticos tratables	tyre types processed	convencionales, low profile y Run flat - <i>convencionais, low profile e Run flat</i>
Autocentrante	Autocentrante	
bloqueo	bloqueio	mecánico-manual - <i>mecânico-manual</i>
motorización	motorização	motor con inversor de 2 velocidades - <i>moto-inversor de 2 velocidades</i>
par de rotación	torque de rotação	1100 Nm
velocidad de rotación	velocidade de rotação	7-18 rpm
Destalonador	Descolador	
campo máximo de destalonadura	campo máximo de descolagem	670 mm
carrera destalonador	curso descolador	540 mm
fuerza del destalonador	força do descolador	7600 N
Carga/descarga de rueda	Carga/descarga da roda	
accionamiento	accionamento	neumático - <i>pneumático</i>
peso máximo rueda	peso máx da roda	85 Kg
Alimentación	Alimentação	
eléctrica 1Ph	eléctrica 1Ph	230V-0.75 kW 50Hz/60 Hz
eléctrica 1Ph (alternativa)	eléctrica 1Ph (alternativa)	110V-0.75 kW 50Hz/60 Hz
funcionamiento neumático	pneumática de trabalho	8 bar (min)
peso con elevador	peso com elevador	310 kg

Dotación Equipamentos



Accesorios recomendados Acessórios recomendados



A.
Prensatalón neumático
Pressionador de talão pneumático

B.
Kit Elevador rueda
Kit do Elevador da roda



C.
Brida universal llantas ciegas
Flange universal jantes cegas

D.
Kit llantas furgoneta
Kit de jantes para furgão

Watch the demo video >



La empresa se reserva el derecho de modificar las características de los productos en cualquier momento. A empresa reserva-se o direito de modificar as características técnicas do produto em qualquer momento. by Marketing - Cood. DPWF000242C - E-BR - 09/2023.