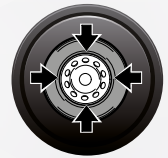


MADE BY MONDOLFO FERRO

AQUILA AS 944

LL

24"



Desmontadora de neumáticos superautomática **WITHOUT LEVER**
Desmontadora de pneus super automática **WITHOUT LEVER**



automotive service equipment

AQUILA AS 944

LL

AS 944 LL es una desmontadora de neumáticos súper automática **equipada con un dispositivo exclusivo que le permite al operador montar y desmontar cualquier tipo de neumático, sin la ayuda de ninguna palanca y sin el mínimo esfuerzo físico, "SIN PALANCA"**. Sólida y robusta, es particularmente adecuada para un uso intensivo. La alta calidad de los componentes utilizados y las severas pruebas de funcionamiento a las que es sometida esta máquina garantizan su extrema fiabilidad y reducen al mínimo sus costes de mantenimiento. **AS 944 LL** está disponible bajo pedido con doble velocidad de rotación (6,5-15 rpm) y con dispositivo inflador para tubeless. También es posible instalar el dispositivo de ayuda Sistema Super RM, además del kit homologado para montaje y desmontaje de ruedas PAX System Michelin, Pirelli, Goodyear e Dunlop.

AS 944 LL é um desmonta pneus super automático **equipado com um dispositivo exclusivo que permite ao operador a montagem e a desmontagem de qualquer tipo de pneu, sem o auxílio de nenhuma alavanca e sem o mínimo esforço físico do operador, "SEM ALAVANCA"**. Sólida e robusta, é particularmente indicada para um emprego de tipo intensivo. A elevada qualidade dos componentes utilizados e os rigorosos testes de controlo funcional aos quais é submetida fazem dela uma máquina extremamente fiável e reduzem os custos de manutenção ao mínimo. O **AS 944 LL** está disponível sob pedido com duas velocidades de rotação (6,5-15 rpm) e com dispositivo insuflador para tubeless. Para além disso, é possível instalar o dispositivo Super RM, como também o kit homologado para montar e desmontar rodas PAX System Michelin, Pirelli, Goodyear e Dunlop.

1-2-3. Dispositivo de desmontaje Sin palanca, aplicado al sistema de extracción, que elimina completamente el esfuerzo físico del operador y garantiza la máxima seguridad para la llanta y el neumático.

O dispositivo de desmontagem Sem Alavanca, aplicado ao sistema de extração, elimina completamente o esforço físico do operador e garante a máxima segurança para a jante e o pneu.

4. El brazo destalonador permite una apertura de hasta **410 mm**, y cuenta con regulador de carrera para eliminar la posibilidad de aplastamiento del neumático. El destalonador es accionado por un cilindro neumático de doble acción, fabricado completamente en acero inox, que desarrolla una **potencia de 15500 N sobre la pala**. *O braço do destalonador proporciona uma abertura de até 410 mm, e está equipado com um regulador de curso para eliminar a possibilidade de esmagamento do pneu. O destalonador é accionado por um cilindro pneumático de efeito duplo, realizado totalmente em aço inoxidável, que desenvolve uma potência de 15500 N na alavanca.*

5. Bloqueo de la llanta en la mordaza con la ayuda del cono prensa-llanta del RM2.

Bloqueio da jante na morsa com a ajuda do cone para premir jante do RM2.

6 - 7. El autocentrante de la **AS 944 LL** es de nueva concepción con mecanismo estudiado para garantizar altas prestaciones a lo largo del tiempo. El plato de la mordaza, a pesar de la amplitud de su campo de trabajo (10"-26"), es de dimensiones compactas y tiene dos posiciones de trabajo: la primera de 10" a 23", y la segunda de 13" a 26".

O concêntrico da AS 944 LL é de nova concepção com mecanismo estudado para garantir altas prestações com o passar do tempo. O disco morsa, não obstante a amplitude de campo de trabalho, (10"-26") é de dimensões compactas e está provido de duas posições de trabalho: a primeira de 10" a 23" e a segunda de 13" a 26".





Available version



Para un mejor funcionamiento de la tecnología **SENZA LEVA** "SIN PALANCA" se recomienda siempre la combinación con el SUPER RM NEW.

Para um melhor funcionamento da tecnologia **SENZA LEVA** "SEM ALAVANCA" recomenda-se sempre a combinação com o SUPER RM NEW.



6



7

Foto de la AS 944 LL con los accesorios opcionales Super RM NEW, RM2, RM3, Airtronic y elevador de rueda SL80 A.
Foto AS 944 LL equipada com acessórios opcionais Super RM NEW, RM2, RM3, Airtronic e elevador de roda SL80 A.

Recomendado para los neumáticos RUN FLAT:
Recomendado pelos pneus "RUN FLAT":



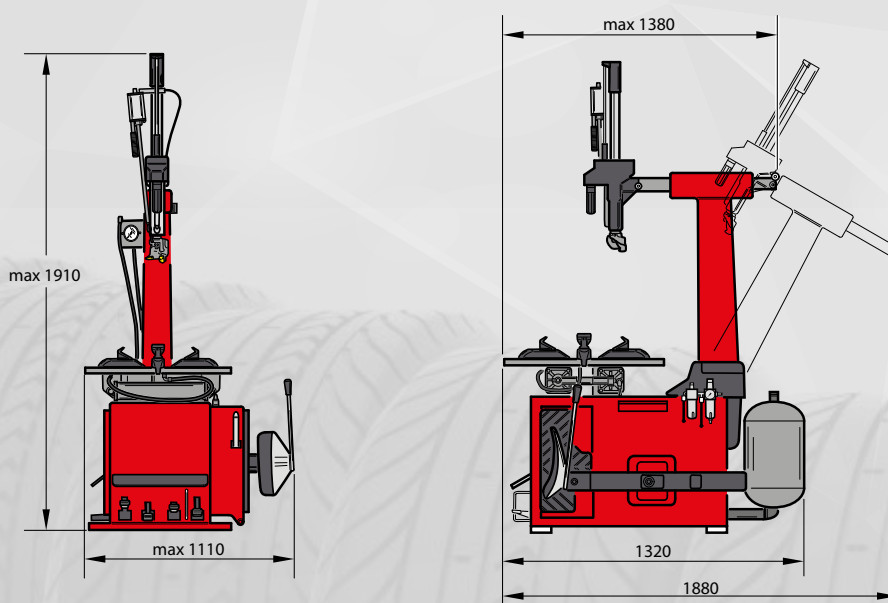
Dotación Equipamento



Datos técnicos Dados técnicos

Autocentrante		Centragem automática	
Capacidad de bloqueo interno		Capacidade de bloqueio interno	13" ÷ 26"
Capacidad de bloqueo externo		Capacidade de bloqueio externo	10" ÷ 24"
Diámetro máximo neumático		Diâmetro máximo do pneu	1040 mm (41")
Ancho máximo neumático		Largura máxima do pneu	14"
Par de rotación		Torque de rotação	1200 Nm
Velocidad de rotación		Velocidade de rotação	8,5 rpm / 6-15 rpm (2V)
Destalonador		Destalonador	
Apertura máxima		Abertura máxima	410 mm
Fuerza paleta		Força da palheta	15.500 N - 10bar
Alimentación		Alimentação	
Motor eléctrico trifásico		Motor elétrico trifásico	230-400V 50/60Hz 0,75kW
Motor eléctrico monofásico 2V		Motor elétrico monofásico 2V	230V 50/60Hz 0,75kW
Motor eléctrico monofásico		Motor elétrico monofásico	115-230V 50/60Hz 0,75kW

Dimensiones Dimensões



Peso **274 kg**
Peso **288 kg TI**

La empresa se reserva la facultad de modificar las características de los productos en cualquier momento. A empresa se reserva ao direito de modificar as características dos produtos a qualquer momento. by Marketing - Cod. DP/MI/0001326 - ES - PT - 10/2021