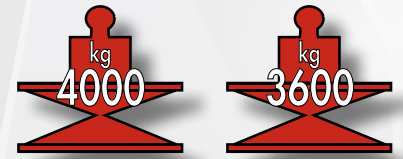


C-LINE

TITAN

XC 2040T E - XC 2036T E



**Elektrohydraulischer Scherenachsreifeheber für Reifenhändler,
KFZ-Reparaturwerkstätten und Karosseriebauer**



Elektrohydraulischer Scherenachsreifeher für Reifenhändler, KFZ-Reparaturwerkstätten und Karosseriebauer.

Fahrschienenfluchtung mittels **MASTER/SLAVE System**.

Fahrschienen nur in Version mit Verlängerungen. **Konfiguration für Unterflurinstallation.**



Fahrschiene mit **herausziehbarer Verlängerung.**



Große und selbstschmierende Gleitschuhe.



Besondere **Geometrie der Arme**, die eine hohe Steifigkeit und geringe Abmessungen ermöglicht.



Solider Zylinderhalter und Anschluss an Basis und **entfernbarer Fahrschiene** für eine einfache Wartung.

Technische Daten

TITAN	TITAN XC 2040T E	TITAN XC 2036T E
Tragfähigkeit Hebebühne	4000 kg	3600 kg
Hebezeit	45 s	45 s
Motor	400/230V-3kW-3ph-50 Hz	400/230V-3kW-3ph-50 Hz
Max. Hubhöhe	2020 mm	2020 mm
Mindesthubhöhe des Radfreihebers	290 mm	270 mm

Ausstattung

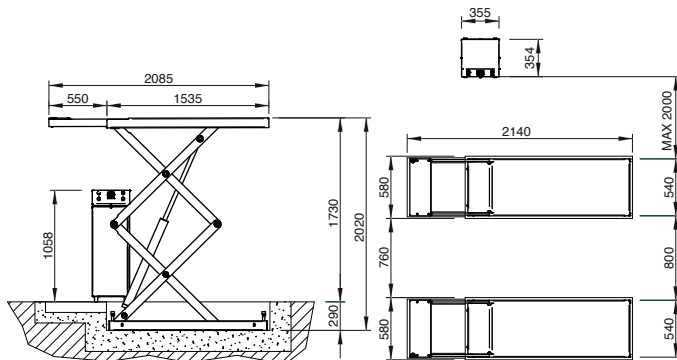
- Elbstschmierenden Buchsen an allen sich drehenden Teilen
- Satz mit 4 Gummiauflagen

Auf Anfrage

- Paar Querstreben und Auflagen für Geländewagen
- Kit für Unterflurinstallation

Dimensioni

TITAN XC 2040T E



TITAN XC 2036T E

