

TITAN

IL 3500.2



3500 kg



Elevador electrohidráulico de doble cilindro
y sobreestructura de dos plataformas

Elevador eletro-hidráulico de cilindro duplo
e superestrutura com duas plataformas



automotive service equipment



GRUPO BOMBA HIDRÁULICA CON MOTOR SUMERGIDO EN ACEITE GRUPO BOMBA HIDRÁULICA COM MOTOR IMERSO EM ÓLEO

- Motor sumergido en aceite, **protegido de la humedad** / condensación en la caja
- **Subida y bajada independientemente del peso levantado** gracias a la válvula de control del flujo
- Dos válvulas para un **alto grado de seguridad**
- *Motor imerso em óleo, **protegido contra umidade** / condensação na caixa*
- ***Subida e descida não dependentes do peso levantado** graças à válvula de controle do fluxo*
- *Duas válvulas para um **alto grau de segurança***

CILINDROS INVERSOS *CILINDROS REVERSOS*

- **Juntas** internas y anillos de guía, bien **protegidos de los agentes externos**
- Tubo del cilindro y pistón engranajes cromados de fondo (cobertura cromada mín. 30µm) para la **máxima protección de la corrosión y fácil desplazamiento**
- **Larga duración** de la estanqueidad del pistón
- ***Juntas** internas e anéis de guia bem **protegidos contra os agentes externos***
- *Tubo do cilindro e pistão de engrenagens cromadas a fundo (cobertura cromada mín. 30µm) para a **máxima proteção contra a corrosão e deslizamento facilitado***
- ***Longa duração** da vedação do pistão*



DISPOSITIVOS DE SINCRONIZACIÓN Y SEGURIDAD DISPOSITIVOS DE SINCRONIZAÇÃO E SEGURANÇA

- Sistema **sincronización de palancas conectadas**
- Sistema de **control seguro de la altura** con sensor de transmisor de impulsos
- *Sistema **de sincronização de alavancas conectadas***
- *Sistema de **controle seguro da altura** com sensor transmissor de pulsos*

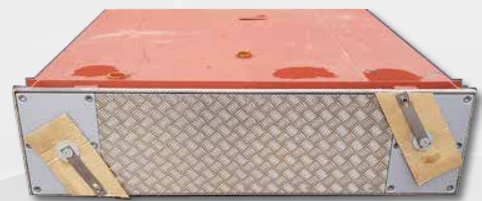
UNIDAD DE CONTROL DE PULSADORES PROGRAMABLE UNIDADE DE CONTROLE DE BOTÕES PROGRAMÁVEL

- **Bajada de emergencia neumática de serie**
- **Altura máx. de elevación y señal de alarma** (tope CE) libremente programables, para final de carrera mecánico.
- **Indicación de error** mediante secuencia de alarmas en caso de anomalía
- **Descida de emergência pneumática de série**
- **Altura máx. de elevação e sinal de alarme** (parada CE) livremente programáveis, por fim de curso mecânico.
- **Indicação de erro** através da sequência de alarmes no caso de mau funcionamento



CAJA DE ACERO CAIXA DE AÇO

- Las cajas de acero se entregan con **certificación de impermeabilidad**
- Premontaje de la unidad hidráulica (a pedido)
- *As caixas de aço são entregues com **certificado de impermeabilidade***
- *Pré-montagem da unidade hidráulica (a pedido)*



SOBREESTRUCTURA SUPERESTRUTURA

- **Dos soportes de elevación regulables** en longitud
- **Apoys revestidos** de goma, antideslizamiento.
- Galvanizado y pintura RAL 9006
- *Dois suportes de elevação ajustáveis no comprimento*
- *Apoios revestidos de borracha, antiderrapante.*
- *Zincagem e pintura RAL 9006*



SUPORTE XY SUPORTE XY

Soportes XY (de serie en el modelo TITAN IL 3500.2XY) realizados de una aleación especial de **aluminio**, tienen **placas de acero inoxidable** y ofrecen un campo de aplicación más amplio.

Soportes XY (de série no modelo TITAN IL 3500.2XY) realizados com uma especial liga de alumínio, possuem placas de aço inoxidável e oferecem um campo de aplicação mais amplo.

Accesorios obligatorios Acessórios obrigatórios



Aceite hidráulico 10 l
Óleo hidráulico 10 l.



Aceite hidráulico 17 l
Óleo hidráulico 17 l.



Set de cables 10 m
Jogo de cabos 10 m.

Accesorios recomendados Acessórios recomendados



Set de topes de goma 40 mm,
120x120xØ100 (4 piezas)
Jogo de tampões de borracha 40 mm,
120x120xØ100 (4 unidades).

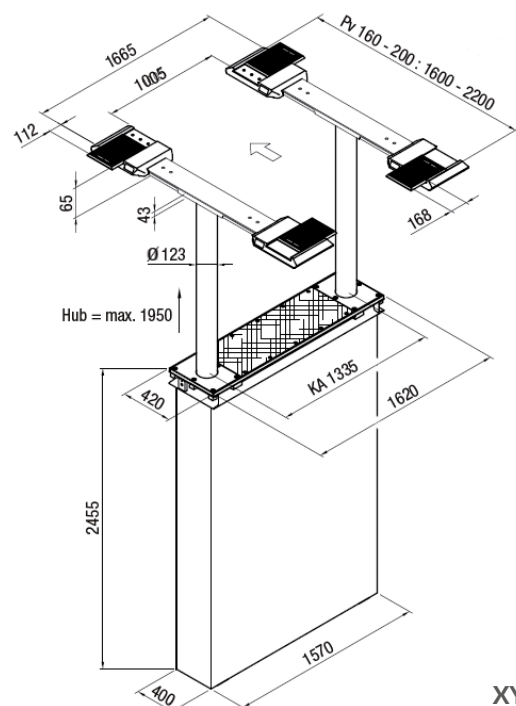
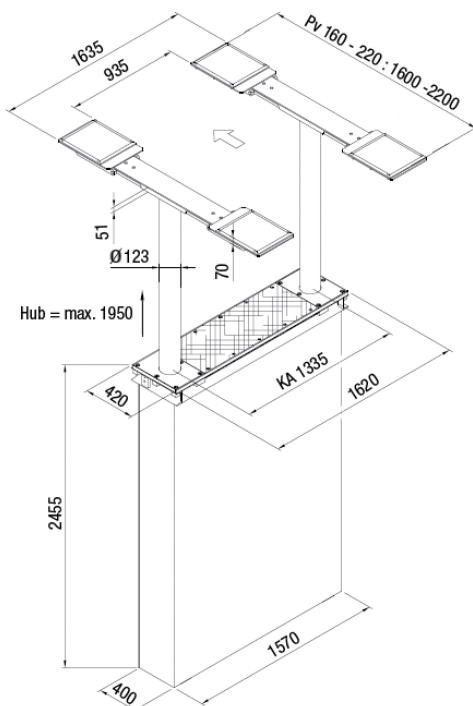


Soportes XY realizados de una aleación especial de aluminio
Suportes XY realizados com uma especial liga de alumínio

Datos técnicos Dados técnicos

Capacidad de elevación	Capacidade de elevação	3.500 kg
Longitud carrera	Comprimento de curso	1.950 mm
Altura de trabajo	Altura de trabalho	2.015 mm + topes de goma / tampões de borracha
Diámetro de los cilindros	Diâmetro dos cilindros	2 x 123 mm
Tiempo de subida/bajada	Tempo de subida / descida	~ 30 sec.
Profundidad del cimient	Profundidade da fundação	2.625 mm
Unidad bomba	Unidade bomba	3,0 kW
Aceite hidráulico	Óleo hidráulico	10 l
Tensión de alimentación	Tensão de alimentação	230-400V / 3PH +N+PE / 50Hz / 16A

Dimensiones Dimensões



La empresa se reserva la facultad de modificar las características de los productos en cualquier momento. A empresa reserva-se o direito de modificar as características dos produtos em qualquer momento.
by Martheing - Cod. DPMF0004968 - ES - BR - 02/2021.