

MADE BY MONDOLFO FERRO

SL60

A

60 kg



SL60 A installato su AS 924

Sollevatore ruota

PERFETTAMENTE INTEGRATO



automotive service equipment

Caratteristiche generali

Il sollevatore **SL60 A** è una **attrezzatura realizzata per una clientela che opera quotidianamente con ruote di un certo peso e di grandi dimensioni.**

- Posizionato frontalmente sullo smontagomme risulta essere **perfettamente integrato all'attrezzatura** ed elimina in special modo il movimento verticale di sollevamento della ruota risultando conforme alle norme di sicurezza oggi sempre più presenti e richieste negli ambienti di lavoro.
- La rulliera presente sulla pedana di sollevamento **rende la procedura di stallonatura della ruota più semplice e rapida.**
- Funzionamento completamente pneumatico.



Dati tecnici

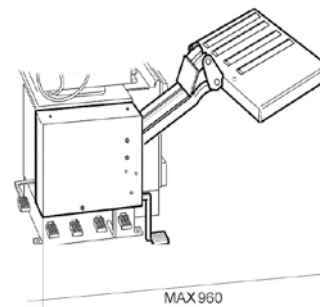
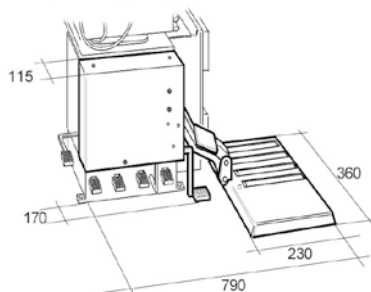
Capacità di sollevamento	60 kg
Pressione di esercizio	8÷10 Bar
Peso sollevatore	20 kg
Livello di rumorosità in servizio	< 70 dB (A)

Compatibilità

- Disponibile solo per gli smontagomme

AQUILA AS 922
AQUILA AS 924

Dimensioni



AVVERTENZA - TUTELA LA SALUTE E LA SICUREZZA SUL LAVORO - Nel rispetto delle normative vigenti sulla sicurezza del lavoro (d.lgs. 81/2008 - ISO 11228) non è ammissibile sollevare carichi oltre a un certo peso. Nel caso del sollevamento frequente di ruote il valore **MASSIMO CONSENTITO È 20 KG!** L'età del lavoratore e la posizione del carico possono anche ridurre questo valore.