

MADE BY MONDOLFO FERRO

SL60

A

60 kg



SL 60A instalado nas AS 924

Elevador rodas

PERFETTAMENTE INTEGRATO



automotive service equipment

Principais características

O elevador **SL60 A** é um equipamento **realizado para clientes que trabalham diariamente com rodas de um determinado peso e de grandes dimensões.**

- Posicionado na parte frontal da desmontadora de pneus, **integra-se perfeitamente** ao equipamento e elimina de forma específica o movimento vertical de elevação da roda estando em conformidade com as regras de segurança atualmente cada vez mais presentes e exigidas nos ambientes de trabalho.
- Além disso, o dispositivo com roletes presente na plataforma de elevação do SL60 A **torna o procedimento de destalonagem mais simples e rápido.**
- Operação totalmente pneumática.



Dados técnicos

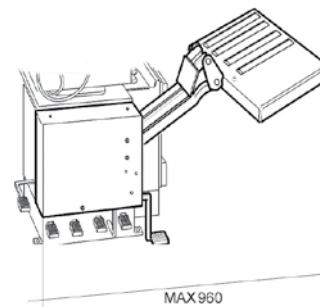
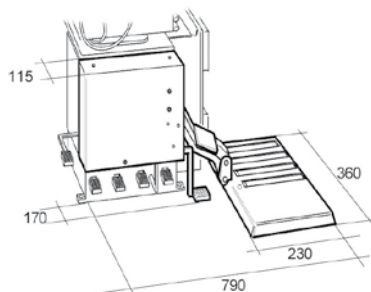
Capacidade de elevação	60 kg
Pressão de funcionamento	8÷10 Bar
Peso do elevador	20 kg
Nível de ruído em serviço	< 70 dB (A)

Compatibilidade

- Disponível para as máquinas de desmontar pneus da Série

AQUILA AS 922
AQUILA AS 924

Dimensões



TUTELE A SAÚDE E A SEGURANÇA NO TRABALHO - Respeitando as normas em vigor sobre a segurança do trabalho (dec. leg. 81/2008 - ISO 11228) não é admitido elevar cargas para além de um determinado peso. Em caso de levantamento frequente de rodas, o valor **MÁXIMO PERMITIDO É DE 20 KG !** A idade do trabalhador e a posição da carga também podem reduzir este valor.