

MT 3650^{up}

TOUCHSCREEN



ESTUDIADA PARA LOS ESPECIALISTAS DEL SECTOR
CONCEBIDA PARA OS ESPECIALISTAS DO SETOR

TOUCHSCREEN INTERFACE



automotive service equipment

MT 3650up

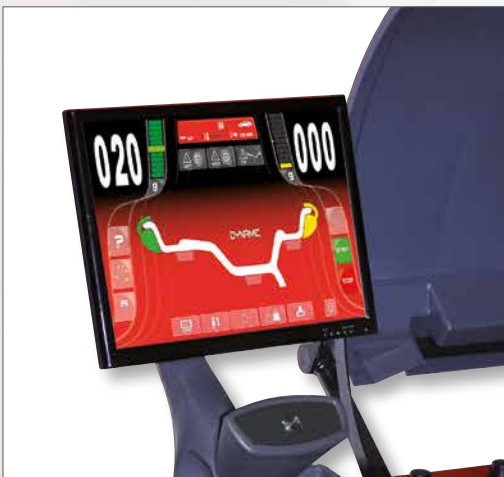
TOUCHSCREEN

Equilibradora de grandes dimensiones con amplio monitor táctil (22"), **gráfica intuitiva y línea láser** para la aplicación rápida de los contrapesos adhesivos.

A bloqueo rueda manual (MT3650up Touchscreen) o automático **con dispositivo Pneulock (MT3650up C Touchscreen)** que reduce los tiempos de trabajo e incrementa la precisión de centrado.

*Balanceadora de grandes dimensões com amplo monitor Touchscreen (22"), **design intuitivo e linha laser** para a aplicação rápida dos contrapesos adesivos.*

*Com bloqueio da roda manual (MT3650up Touchscreen) ou automático e **dispositivo Pneulock (MT3650up C Touchscreen)** que reduz o tempo de trabalho e aumenta a precisão de centragem.*



TOUCHSCREEN INTERFACE

Monitor táctil industrial de 22". El polvo, las manos sucias o mojadas o el uso con guantes de cualquier material no afectan a su funcionamiento.

La interfaz gráfica es rápida e intuitiva.

Monitor touchscreen industrial de 22". Resistente à poeira, mãos sujas, molhadas e pode ser utilizado com qualquer tipo de luva. A interface gráfica é rápida e intuitiva.

DETECCIÓN DE DIMENSIONES DE RUEDA DETECÇÃO DE DIMENSÕES DA RODA

Calibre digital para la adquisición de distancia y diámetro hasta 28" con función AUTOSELECT que **activa automáticamente los programas de equilibrado**. El brazo de medición puede también estar dotado del sistema LASERBLADE (opcional) que guía el operador para la elección de los planos internos de la llanta de aleación sin errores y con extrema visibilidad. Disponible para la medición automática del ancho rueda sin contacto el detector Sonar TL3 (opcional).



*Calibrador digital para adquirir a distância e o diâmetro até 28" com função AUTOSELECT que **ativa automaticamente os programas de balanceamento**.*

O braço também pode ser equipado com o sistema LASERBLADE (opcional) que orienta o operador na escolha dos planos internos do aro em liga leve sem erros e com extrema visibilidade.

O detector Sonar TL3 (opcional) está disponível para a medida automática da largura da roda sem contato.





APLICACIÓN DE CONTRAPESOS ADHESIVOS APLICAÇÃO DE CONTRAPESOS ADESIVOS

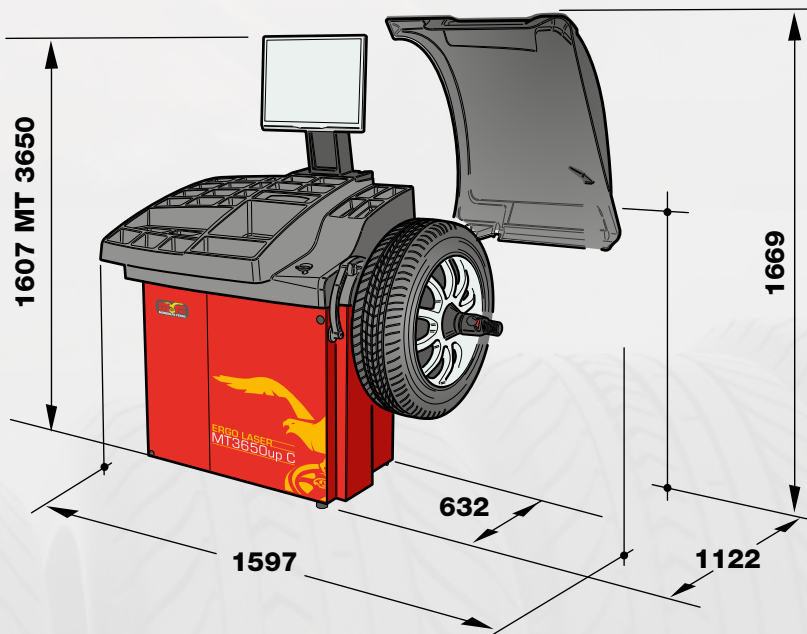
Los contrapesos adhesivos pueden ser colocados con **extrema velocidad** utilizando el puntero **láser** en la posición de las 6 horas (laser line system) o **mediante el uso del clip portapesos** o manualmente en la posición de las 12 horas.

*Os contrapesos adesivos podem ser aplicados com **muita rapidez**, utilizando o apontador **laser** na posição 6 horas (laser line system) ou através da **utilização do clipe porta-pesos** ou manualmente na posição 12 horas.*

Datos técnicos dados técnicos

MT 3650up	11"÷28"	1,5"÷20"	600 mm	1117 mm	7 s	85 Kg	115/230V -1Ph- -50/60Hz-	90÷130 rpm	/	122 W
MT 3650up C	1"÷35"								7÷10 bar	

Dimensiones Dimensões



MT 3650up	198 kg
MT 3650C up	202 kg

Dotación Equipamento



Accesorios recomendados Acessórios recomendados



A. 8-21100082

SBC Juego de seis casquillos de centrado trasero
SBC Conjunto de seis buçins de centragem traseira

B. 8-21100159

CLIP Terminal portapesos STD ALU
CLIP Terminal portapesos STD ALU

C. 8-21100091

FRU Brida autocentrante universal para ruedas con y sin orificio central - ø orificio mín. 90 máx. 210 mm
FRU Flange autocentrante universal para rodas com e sem orificio central - ø orificio mín. 90 máx. 210 mm



D. 8-21100092

BVFF Juego de cinco casquillos para un centrado preciso en brida FRU
BVFF Conjunto de cinco buçins para uma precisa centragem no flange FRU



E. 8-21100230

TT-0 Elevador efecto "Sin Peso"
TT-0 Elevador efeito "Sem Peso"

F. 8-21100141

DX/CBF Accesorio de centrado para furgones y todoterrenos con orificio central Ø 117÷173 mm
DX/CBF Acessório de centragem para furgões e veículos off-road com orificio central de Ø 117÷173 mm



G. 8-21100277

Kit de salida RRS-2
Kit de saída RRS-2

H. 8-21120022

Puntero láser integrado en el brazo detector digital interno, diámetro/distancia.
Apontador laser integrado no braço detector digital interno, diâmetro/distância

I. 8-21100232

Medidor de la anchura AWD
Detector da largura AWD



Para más información consultar el catálogo accesorios completo.
Para maiores informações, consultar o catálogo de acessórios completo.

La empresa se reserva el derecho de modificar las características de los productos en cualquier momento. A empresa reserva-se o direito de alterar as características dos produtos em qualquer momento. by Marketing - Cod. DPWF000660 - ES-BR - 11/2022.