

MADE BY MONDOLFO FERRO

MT 3500up MT 3500up C

LASER & SONAR



LASER & SONAR



automotive service equipment

MT 3500up MT 3500up C

LASER & SONAR

AUSWUCHTMASCHINE MIT LCD-ANZEIGE, **HOCHLEISTUNGSFÄHIG**, MIT MIKROPROZESSOR-VERARBEITUNGSEINHEIT SOWIE **EINEM RAFFINIERTEN UND ORIGINELLEN DESIGN**.

EQUILIBRADORA CON PANTALLA LCD DE **ELEVADAS PRESTACIONES** CON UNIDAD DE ELABORACIÓN DE MICROPROCESADOR Y **DISEÑO REFINADO Y ORIGINAL**.

BALANCEADORA COM TELA LCD DE **ALTO DESEMPENHO** COM UNIDADE DE PROCESSAMENTO DE MICROPROCESSADOR E **DESIGN SOFISTICADO E ORIGINAL**.



1. HINTERGRUNDBELEUCHTETE LCD-ANZEIGE - PANTALLA LCD RETROILUMINADO - ECRÃ LCD RETROILUMINADO

Display und Bedienelemente einschließlich einem hintergrundbeleuchteten Display mit hochauflösenden grafischen Elementen und einer berührungsempfindlichen Touchscreen-Dome-Tastatur.

Panel de visualización y mandos con la **pantalla retroiluminada** con elementos gráficos de alta definición y teclado de accionamiento táctil con teclas semiesféricas de sensación táctil.

Painel de visualização e comandos incluindo a tela retroiluminada, com elementos gráficos de alta definição e teclado com teclas em cúpula com sensação tátil.

2. DIGITALLEHRE - CALIBRE DIGITAL - PAQUÍMETRO DIGITAL

Neue digitale Lehre für Durchmesser- und Abstandmessung mit **AUTOSELECT UP**-Funktion und neuem **LaserPlane** Pointer, beide integriert: die Funktion **AUTOSELECT UP** aktiviert automatisch die Auswuchtprogramme und vermeidet dadurch die Auswahl über die Tastatur. Der **LaserPlane** Pointer (im Messarm) unterstützt den Bediener bei der Auswahl der Innenflächen der Leichtmetallfelge, ohne Fehler und mit extrem gutem Sichtfeld.

Nuevo calibre digital para la adquisición del diámetro y de la distancia con función **AUTOSELECT UP** y nuevo puntero **LaserPlane** integrados: la función **AUTOSELECT UP** activa automáticamente los programas de equilibrado evitando, de esta manera, las selecciones con el teclado, mientras que el puntero **LaserPlane** (dentro del brazo de medición) guía al operador cuando debe elegir las superficies internas de la llanta de aleación sin errores y con alta visibilidad.

Novo paquímetro digital para a aquisição do diâmetro e da distância com função **AUTOSELECT UP** e novo apontador **LaserPlane** integrados: a função **AUTOSELECT UP** ativa automaticamente os programas de balanceamento evitando assim as seleções do teclado, enquanto o apontador **LaserPlane** (no interior do braço de medição) guia o operador na escolha dos planos internos do aro de liga leve sem erros e com extrema visibilidade.

SCHNELL
BESEITIGT MESSFEHLER
LEITET DEN BEDIENER AN
EXTREM GUTE GLEITFUNKTION

RÁPIDO
ELIMINA LOS ERRORES DE MEDICIÓN
GUÍA AL OPERADOR
MÁXIMO DESLIZAMIENTO

RÁPIDO
ELIMINA OS ERROS DE MEDIÇÃO
GUIA DO OPERADOR
SUAVIDADE MÁXIMA



2 in 1
DOUBLE FUNCTION

NEW



LASERPLANE



3. HLC

Drei Anordnungssysteme für die Klebegewichte: mit Klebewichte-Clips, mit Laseranzeige 6 Uhr-Position oder manuell auf 12 Uhr-Position.

Tres sistemas para el posicionamiento de los pesos adhesivos: con clip portapesos con puntero láser en la posición de las 6 horas o manualmente en la posición de las 12 horas.

Três sistemas para o posicionamento dos pesos adesivos: com clip porta-pesos, com indicador laser às 6 horas ou manualmente às 12 horas.

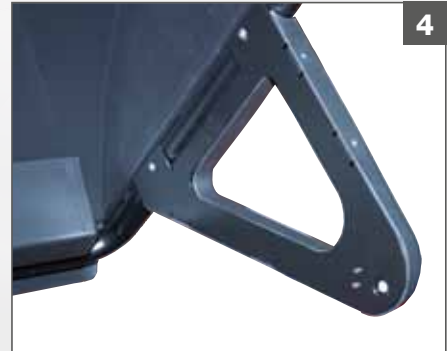


4. TL3

Sonar TL3-Einrichtung für die automatische, kontaktlose Messung der Radbreite (auf Anfrage).

Dispositivo sonar TL3 para la medición de los anchos rueda automático sin contacto (a pedido).

Dispositivo sonar TL3 para a medição automática sem contato da largura da roda (a pedido).



5. LASER LINE SYSTEM

Die Gegengewichte können extrem schnell angeordnet werden, indem der **Laser-Positionierhilfen in 6-Uhr-Position (LASER LINE SYSTEM)** verwendet wird.

Los contrapesos adhesivos pueden ser colocados con extrema velocidad utilizando el puntero láser en la posición de las 6 horas (LASER LINE SYSTEM).

Os contrapesos adesivos podem ser posicionados com extrema velocidade utilizando o **apontador laser às 6 horas (LASER LINE SYSTEM).**



6. AUTOMATISCHE POSITIONIERUNG - POSICIONAMIENTO AUTOMÁTICO - POSICIONAMENTO AUTOMÁTICO

Nach dem Durchgang **wird das Rad abgebremst und in die Auswuchtposition (RPA)** gebracht.

*Al final del lanzamiento **la rueda se frena y se coloca en posición de equilibrado (RPA).***

No final do lançamento **a roda é bloqueada e colocada na posição de balanceamento (RPA).**

MT 3500up MT 3500up C

LASER & SONAR



7. LED-BELEUCHTUNG - ILUMINADOR LED - ILUMINADOR LED

Integrierte LED-Leuchte, die den Arbeitsbereich ausleuchtet, um die Reinigung der Felge und das Anbringen der Gegengewichte zu erleichtern.

El iluminador LED integrado ilumina el área de trabajo para facilitar las operaciones de limpieza de la llanta y la aplicación de los contrapesos.

O iluminador led integrado ilumina a área de trabalho para facilitar as operações de limpeza do aro e a aplicação dos contrapesos.

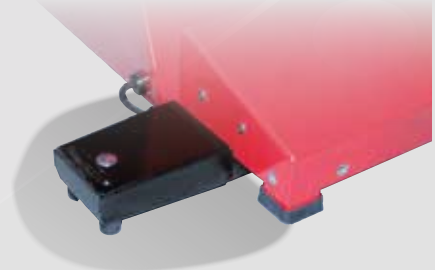


8

Neues, automatisches, elektromechanisches System zur Radeinspannung, das die Arbeitszeiten reduziert und die Präzision der Zentrierung erhöht (MT3500up C), oder manuelle Radeinspannung mit Nutmutter für die Schnellbefestigung (MT3500up).

Nuevo sistema automático electromecánico de bloqueo de la rueda que reduce los tiempos de trabajo e incrementa la precisión de centrado (MT3500up C), o bloqueo de la rueda manual con corona rápida (MT3500up).

Novo sistema automático eletro-mecânico de bloqueio da roda que reduz os tempos de trabalho e aumenta a precisão de centragem (MT3500up C), ou bloqueio manual da roda com engate rápido (MT3500up).



9. USB-PORTS - PUERTOS USB - PORTAS USB

Für **eine einfache Software-Aktualisierung**.

Para **la actualización software simplificada**.

Para **a atualização simplificada do software**.





10. PLATZSPARENDER RADSCHUTZ - PROTECCIÓN RUEDA AHORRA ESPACIO - PROTEÇÃO DA RODA COM ECONOMIA DE ESPAÇO

Entwickelt, um die Auswuchtmaschine **an der Wand aufstellen** und dennoch **Räder mit einem Durchmesser bis maximal 44" (1.118 mm) aufspannen zu können**.

*Estudiado para permitir el **posicionamiento de la equilibradora en la pared** y, al mismo tiempo trabajar **con ruedas de hasta un diámetro máximo de 44" (1.118 mm)**.*

Concebida para permitir o **posicionamento de parede** da balanceadora, mas ao mesmo tempo para **acomodar as rodas até um diámetro máximo de 44" (1.118 mm)**.

11. GEGENGEWICHTAUFNAHME - PLATAFORMA PORTAPESOS - PLATAFORMA PORTA-PESOS

Ergonomisch und funktionell, mit großen Schalen zum Ablegen der verschiedenen Gegengewichtstypen und die Positionierung der Werkzeuge ausgestattet.

***Ergonómica y funcional**, dotada de amplias cubas para los diferentes tipos de contrapesos y la colocación de las herramientas.*

Ergonômica e funcional, equipada com grandes recipientes para os diferentes tipos de contrapesos e para o posicionamento das ferramentas.



12. SCHRÄGE FRONT - FRENTE INCLINADO - PARTE FRONTAL INCLINADA

Für eine bessere Ergonomie und den leichteren Zugriff in den Innenbereich der Felge.

Para mejorar la ergonomía y facilitar el acceso del operador al área interna de la llanta.

Para melhorar a ergonomia e facilitar o acesso do operador à área interna do aro.

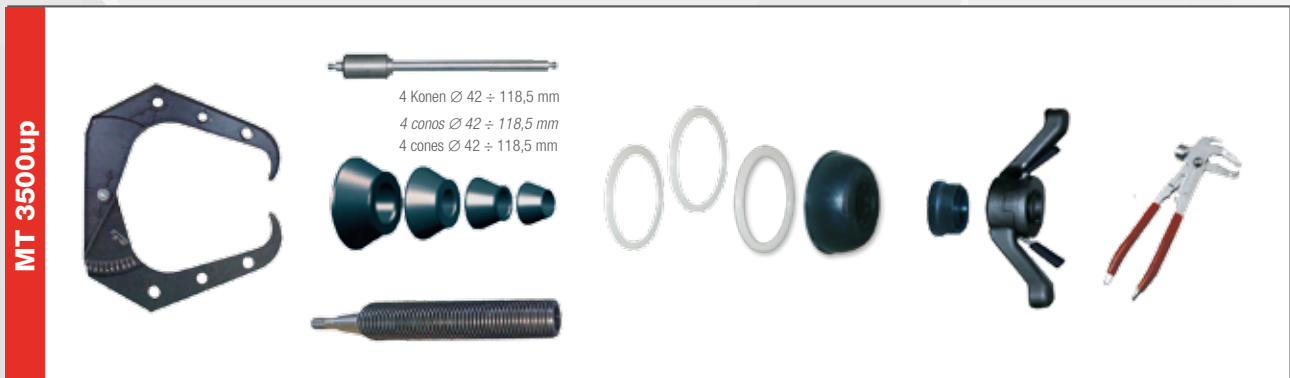
MT 3500up MT 3500up C

LASER & SONAR

Versionen Versiones Versões

Ausstattung Dotación Equipamento fornecido

Manuelle Einspannung / Bloqueo manual / Bloqueio manual



Automatische Einspannung / Bloqueo Automático / Bloqueio automático



Empfohlenes Zubehör Accesorios recomendados Acessórios recomendados



A. WL \varnothing -> 8-21100230 / WL R -> 8-21100248

Radheber „Ohne Gewicht“ WL- \varnothing (automatisch) und WL-R (manuell), die keinen Kraftaufwand seitens des Bedieners mehr erfordern, die alltäglichen Arbeitsschritte beschleunigen und eine perfekte Zentrierung gewährleisten.

Elevadores rueda “efecto sin peso” WL- \varnothing (automático) y WL-R (manual) que anulan el esfuerzo del operador, acelerando las operaciones cotidianas y garantizando un centrado perfecto

Elevadores de roda “efeito sem peso” WL- \varnothing (automático) e WL-R (manual) que anulam o esforço do operador, aceleram as operações diárias e garantem uma centragem perfeita



B. HPC -> 8-21100244

Satz 8 zweiseitige Buchsen mit geringer Konizität und hoher Präzision

Set de 8 casquillos *bifronte de baja conicidad y alta precisión*

Conjunto de 8 buchas *bifrontais de baixa conicidade e alta precisão*

C. 8-21100253/16*

Säulenständer RAL 3002 für 8 zweiseitige Buchsen HPC

Columna de soporte RAL 3002 para 8 casquillos bifronte HPC

Coluna de suporte RAL 3002 para 8 buchas bifrontais HPC

D. 8-21100251

Kit Dispenser für Klebe-Gegengewichte

Kit dispenser para contrapesos adhesivos

Kit de dispensador para contrapesos adhesivos

E. 8-21100252

Spule mit Klebe-Gegengewichten. Rolle mit Eisengewichten (5 g x 1200 Stck.)

Bobina contrapesos adhesivos. Rollo de hierro (5 g x 1200 piezas)

H

BF5

BF4

BF3

BF2

BF1



Bobina para contrapesos adhesivos. Rolo de ferro (5 g x 1200 peças)

F. TL3 -> 8-21100232

Radbreiten-Sonardetektor

Detector sonar ancho rueda

Medidor sonar da largura da roda

G. FRU -> 8-21100091

Selbstzentrierender Universal-Flansch für Räder mit und ohne zentralem Loch, Bohrungs- \varnothing min. 90, max. 210 mm

Brida autocentrante universal para ruedas con o sin orificio central \varnothing orificio mín. 90 máx. 210 mm

Flange autocentrante universal para rodas com e sem furo central, \varnothing perfuração mín.90 máx.210 mm

H. BVFF -> 8-21100092

Satz mit fünf Buchsen für eine präzise Zentrierung am FRU-Flansch

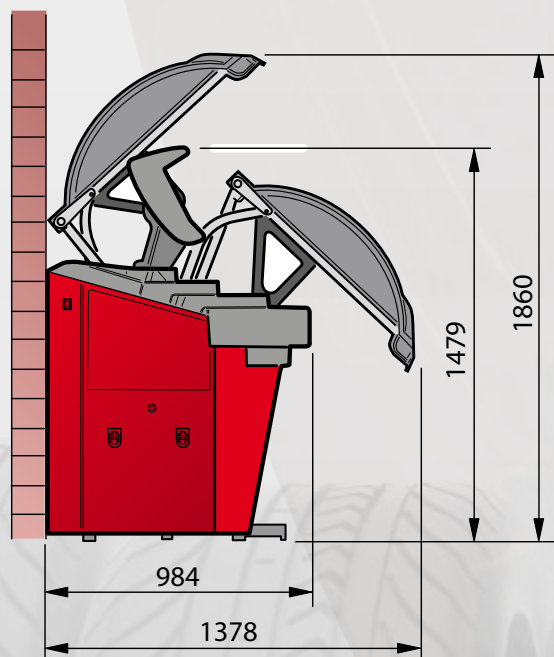
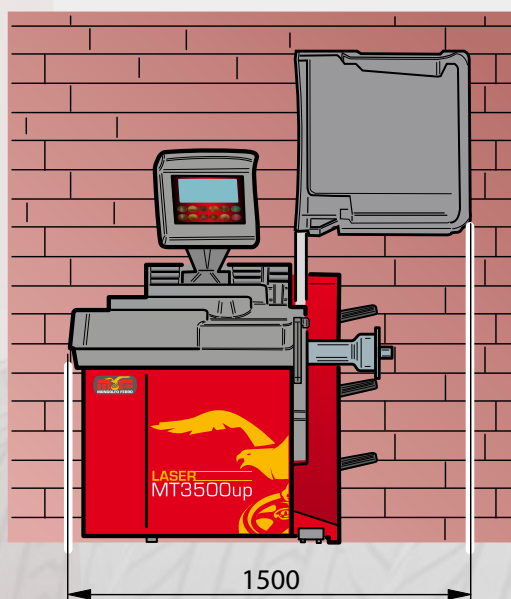
Set de cinco casquillos para un perfecto centrado en brida FRU

Jogo de cinco buchas para uma centragem precisa sobre a flange FRU

Technische Daten Datos técnicos Dados técnicos

Auswuchtdrehzahl	<i>Velocidad de equilibrado</i>	Velocidade de balanceamento	75 / 85 / 98 U/min
Auflösung	<i>Resolución</i>	Resolução	1 g (0,0353 oz)
Durchschnittliche Messzeit	<i>Tiempo promedio de medida</i>	Tempo médio de medição	5,5 Sek.
Wellendurchmesser	<i>Diámetro eje</i>	Diâmetro do eixo	40 mm (1,57")
Einstellbare Felgenbreite	<i>Ancho llanta programable</i>	Largura do aro configurável	1,5" ÷ 20"
Einstellbarer Felgendurchmesser	<i>Diámetro llanta programable</i>	Diâmetro do aro configurável	1" ÷ 35"
Mit Taster messbarer Felgendurchmesser	<i>Diámetro llanta medible con el palpador</i>	Diâmetro do aro mensurável com o apalpador	10" ÷ 28"
Maximale Radbreite	<i>Anchura máxima rueda</i>	Largura máxima da roda	560 mm (22")
Maximaler Raddurchmesser	<i>Diámetro máximo rueda</i>	Diâmetro máximo da roda	1118 mm (44")
Distanz Radauflageflansch / Maschine	<i>Distancia brida de apoyo rueda/máquina</i>	Distância da flange de apoio da roda/máquina	275 mm (10.82")
Maximales Radgewicht	<i>Peso máximo rueda</i>	Peso máximo da roda	75 kg
Versorgungsspannung	<i>Tensión de alimentación</i>	Tensão de alimentação	115 - 230 V - 1 ph - 50/60 Hz

Abmessungen Dimensiones Dimensões



Das Unternehmen behält sich das Recht vor, die Eigenschaften der Produkte jederzeit zu ändern. La empresa se reserva el derecho de modificar las características de los productos en cualquier momento. by Marketing - Art.-Nr. DPWF00423F - DE - ES - BR - 11/2020.