

# MT 3100<sub>up</sub> MT 3200<sub>up</sub>

EASY - ALU



PLUS version



Equilibradoras electrónicas con pantalla  
para automóviles, transporte ligero y motos

*Balaceadoras eletrônicas com display  
para automóveis, transporte leve e motos*



# MT 3100up MT 3200up

## EASY - ALU

### VERSIONES DISPONIBLES - VERSÕES DISPONÍVEIS

**MT3200 up C PLUS:** Versión con sistema de **ajuste automático PNEULOCK**, introducción automática del diámetro y distancia rueda. Freno de estacionamiento eléctrico.  
*Versão com sistema de **bloqueio automático PNEULOCK**, introdução automática do diâmetro e da distância da roda. Freio de estacionamento elétrico.*

**MT3200 up C PLUS:** Versión con sistema de ajuste de la rueda manual, introducción automática del diámetro y distancia rueda. Freno de estacionamiento eléctrico.  
*Versão com sistema de bloqueio manual da roda, introdução automática do diâmetro e da distância da roda. Freio de estacionamento elétrico.*

**MT3200 up:** Versión con sistema de ajuste de la rueda manual, introducción automática del diámetro y distancia rueda. Versão com sistema de bloqueio manual da roda, introdução automática do diâmetro e da distância da roda.

**MT3100 up:** Versión con sistema de ajuste de la rueda manual, introducción manual del diámetro y distancia rueda. Versão com sistema de bloqueio manual da roda, introdução manual do diâmetro e da distância da roda.

Todas las versiones se suministran normalmente con protección de rueda y lanzamiento automático.  
*Todas as versões são normalmente fornecidas com proteção das rodas e lançamento automático.*

### TODOS LOS MODELOS TODOS OS MODELOS

#### 1. PANTALLA Y PLATAFORMA PORTA-PESOS - DISPLAY E PLATAFORMA PORTAPESOS

**Visualizador de doble pantalla**, permite una selección rápida e intuitiva de los programas de equilibrado y el acceso inmediato a las funciones de trabajo más comunes.

Plataforma porta-pesos ergonómica y espaciosa para contrapesos y accesorios de trabajo, realizada con material de alta resistencia.

***Exibição com display duplo**, permite uma seleção rápida e intuitiva dos programas de balanceamento e o acesso imediato às funções de trabalho mais comuns.*

*Plataforma portapesos ergonômica e espaçosa para contrapesos e acessórios de trabalho elaborada com material de alta resistência.*



#### 2. GRUPO DE LANZAMIENTO - GRUPO DE LANÇAMENTO

Grupo de lanzamiento derivado de los modelos superiores, brinda características de **precisión y funcionalidad** típicas de equilibradoras de alta gama: tiempo de ciclo reducido, medición de las ruedas de hasta 75 kg de peso y equilibrado de ruedas con offset interno de hasta 275 mm sin uso de separadores adicionales. **La innovadora motorización, que no requiere mantenimiento, asegura la máxima fiabilidad.**

*Grupo de lançamento derivado dos modelos superiores, fornece características de **precisão e funcionalidade** típicas de balanceadores de faixa alta: tempo de ciclo reduzido, medida nas rodas com peso de até 75 kg e balanceamento de rodas com offset interno de até 275 mm sem a utilização de espaçadores adicionais. **A inovadora motorização com manutenção zero garante a máxima confiabilidade.***





### 3. BASE CON PIE (opcional) - BASE COM PÉ (opcional)

Pie para **equilibrar ruedas de hasta 50 kg** de peso sin tener que fijar la máquina al suelo.

Pé para **equilibrar rodas de até 50 kg** de peso sem ter que fixar a máquina no chão.





### 4. ADQUISICIÓN DE DATOS DE RUEDA - AQUISIÇÃO DE DADOS DA RODA

**Adquisición electrónica del diámetro y la distancia** con función AUTOSELECT que activa automáticamente los programas de equilibrado evitando la selección desde el teclado (excepto en la versión 3100 up).

**Aquisição eletrônica de diâmetro e distância** com função AUTOSELECT que ativa automaticamente os programas de balanceamento evitando as seleções com teclado (não na versão 3100 up).



### 5. PESOS ADHESIVOS - PESOS ADESIVOS

**Tres sistemas para el posicionamiento de los pesos adhesivos:** con clip portapesos (\*), con indicador láser a las 6 horas (\*) o manualmente a las 12 horas.

**Três sistemas para o posicionamento dos pesos adesivos:** com clipe portapesos (\*), com indicador a laser a 6 horas (\*) ou manualmente a 12 horas.



\*Función o accesorio opcional. Ver la tabla / *Função ou acessório sob solicitação. Ver a tabela*





## 6. TL3

**Medidor sonar TL3** para la medición automática de la anchura de la rueda sin contacto (\*).

**Detector sonar TL3** para a medição automática da largura da roda sem contato (\*).



## 7. POSICIONAMIENTO AUTOMÁTICO - POSICIONAMENTO AUTOMÁTICO

**Posicionamiento automático (RPA)** de la rueda en el punto de aplicación del peso de equilibrado y freno de estacionamiento eléctrico (\*).

**Posicionamento automático (RPA)** da roda no ponto de aplicação do peso de balanceamento e freio de estacionamento elétrico (\*).

## 8. ILUMINADOR LED Y LÁSER LLS - LUMINADOR DE LED E LASER LLS



**El iluminador led** ilumina el área de trabajo para facilitar las operaciones de limpieza de la llanta y la aplicación de los contrapesos. Los contrapesos se pueden colocar rápidamente utilizando el **puntero láser** a las 6 horas (**LASER LINE SYSTEM**) (\*).



**O iluminador de led** ilumina a área de trabalho para facilitar as operações de limpeza do aro e a aplicação dos contrapesos. Os contrapesos podem ser posicionados com extrema velocidade utilizando o **ponteiro laser** a 6 horas (**LASER LINE SYSTEM**) (\*).



## 9. FRENO DE BLOQUEO (POR ENCARGO) FREIO DE BLOQUEIO (SOB SOLICITAÇÃO)

Freno de bloqueo del eje porta-rueda de pedal, facilita las operaciones de bloqueo y desbloqueo de la rueda y la aplicación de los contrapesos (\*).

**Freio de bloqueio eixo porta-roda de pé**, facilita as operações de bloqueio e desbloqueio da roda e a aplicação dos contrapesos (\*).



### 10. BLOQUEO DE LA RUEDA - BLOQUEIO DA RODA

#### DISPONIBLE EN LAS DOS VERSIONES:

- con **bloqueo de rueda manual** con abrazadera rápida.
- con **nuevo sistema automático neumático de bloqueo de la rueda "PNEULOCK"** que reduce los tiempos de trabajo y aumenta la precisión de centrado

#### DISPONÍVEL NAS DUAS VERSÕES:

- com **bloqueio manual** da roda com ajuste rápido.
- com **novo sistema automático pneumático de bloqueio da roda "PNEULOCK"**, que reduz o tempo de trabalho e aumenta a precisão da centragem



10

## PNEULOCK

**BLOQUEO AUTOMÁTICO RÁPIDO Y FÁCIL DE USAR:  
MENOR ESFUERZO - MENOR TIEMPO**

**BLOQUEIO AUTOMÁTICO RÁPIDO E FÁCIL DE USAR:  
MENOS ESFORÇO - MENOS TEMPO**



VERSION C

### Programas especiales para todos los modelos / Programas especiais para todos os modelos



#### HIDDEN WEIGHT

Programa para ocultar el peso detrás de los radios y lograr un mejor aspecto estético de la llanta.  
*Programa para ocultar o peso atrás dos raios para um melhor impacto estético do aro.*



#### OPT FLASH

Programa que indica la posición de montaje ideal entre la llanta y el neumático con el fin de reducir el desequilibrio total de la rueda.  
*Programa que indica a posição de montagem ideal entre aro e pneu para reduzir o desequilíbrio total da roda.*



#### EASY WIDTH

Cálculo automático del ancho de la rueda incluso sin el **sensor externo TL3**.  
La equilibradora hace una estima de la anchura de la rueda reduciendo los tiempos operativos (\*).  
*Cálculo automático da largura da roda também na ausência do **sensor externo TL3**.  
A balanceadora faz uma previsão da largura da roda reduzindo os tempos de operação (\*).*

# MONDOLFO FERRO

## MODELO



MT 3100up					✓					✓
MT 3200up				✓	✓	✓	✓		✓	✓
MT 3200up PLUS		✓	✓	✓	✓	✓		✓	✓	
MT 3200up C PLUS	✓	✓	✓	✓	✓	✓		✓	✓	

✓ ESTÁNDAR/PADRÃO

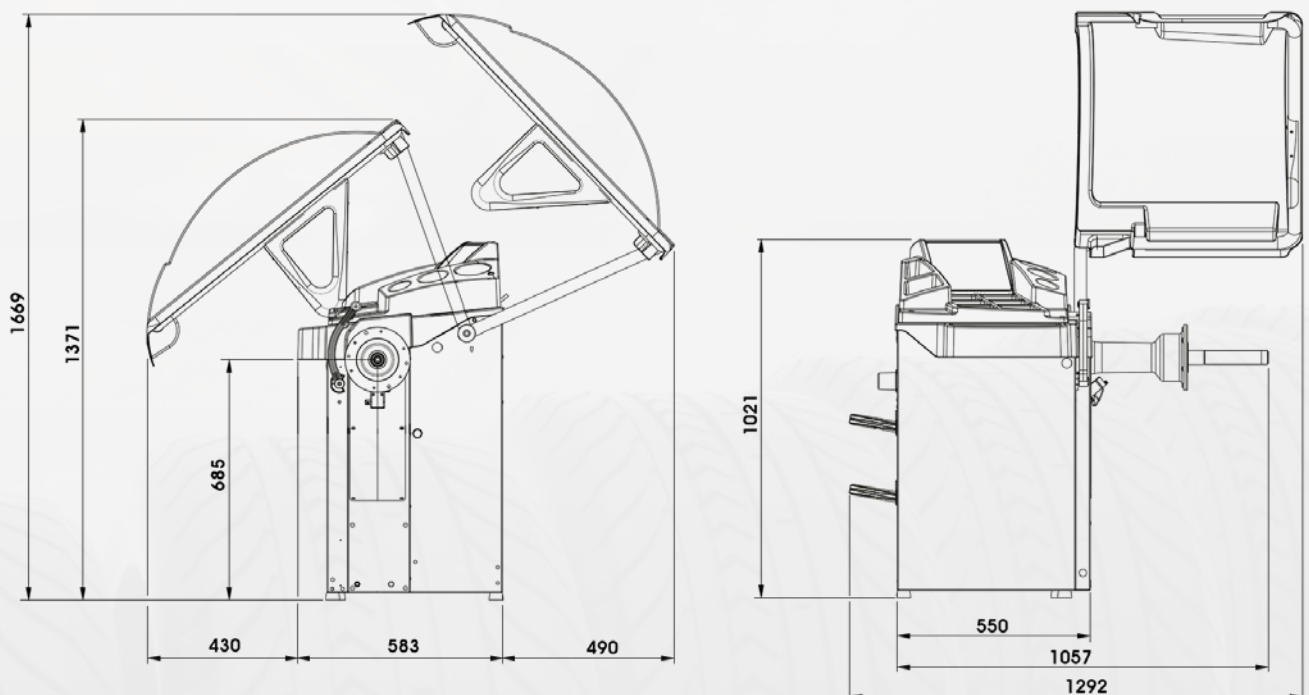
✓ OPTIONAL

## Datos técnicos Datos técnicos



75 Kg	10" - 28" 1" - 35"	1,5" - 20"	600 mm	1117 mm	85 Kg	115/230V 1Ph - 50/60Hz	90÷130 rpm	100 W	7÷10 bar (Version C)
-------	-----------------------	------------	--------	---------	-------	---------------------------	------------	-------	-------------------------

## Dimensiones Dimensões



## Artículos suministrados Fornecido



## Accesorios recomendados Acessórios recomendados



### A. DX\CBF-> 8-21100141

Accesorio de centrado para furgones y todoterrenos con orificio central Ø 117÷173 mm  
 Acessório de centragem para furgões e veículos off-road com orificio central de Ø 117÷173 mm

### B. CB-> 8-21100191

Freno de pedal  
 Freio de pé

### C. CLIP-> 8-21100159

Terminal porta-pesos STD ALU  
 Terminal portapesos STD ALU

### D. -> 8-21100238

Iluminador interior rueda de LED y puntero LÁSER  
 Iluminador interno roda de LED e ponteiro LASER

### E. TL3-> 8-21100232

Medidor anchura rueda  
 Detector de largura da roda

### F. FRU-> 8-21100091

Brida universal para ruedas de vehículo sin orificio central  
 Flange universal para rodas do veículo sem orificio central

### G. WLO -> 8-21100230

Elevador efecto "sin peso"  
 Elevador efeito "sem peso"

### H. PL50-> 8-21100158

Pie para ruedas de hasta 50 kg  
 Pé para rodas de até 50 kg

### I. LASER PLANE KIT -> 8-21120022

Puntero láser integrado en el brazo detector digital interno, diámetro/distancia  
 Apontador laser integrado no braço verificador digital interno, diâmetro/distância

Para más información, consultar el catálogo de accesorios / Para maiores informações, consulte o catálogo de acessórios