

AQUILA

GP 20 ATV



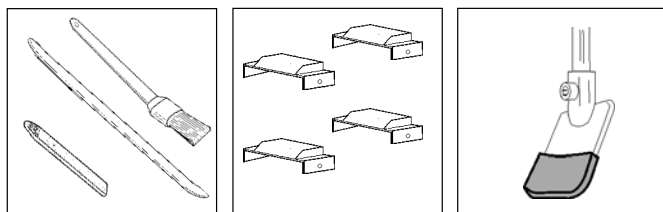
automotive service equipment



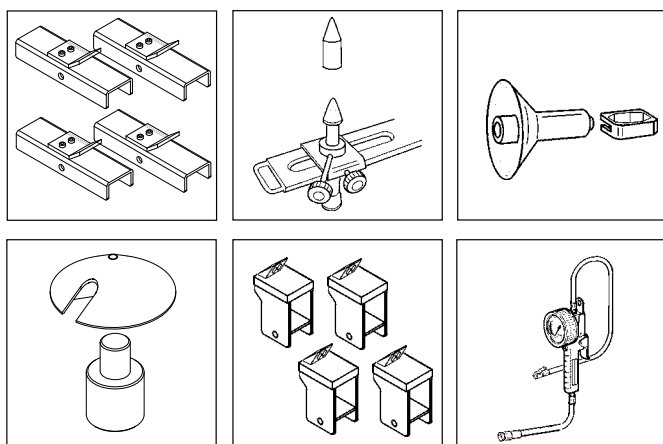
AQUILA GP 20 ATV

- Smontagomme semi-automatico per ruote moto, turf, scooter, go-kart e quad bike, concepito per utilizzi intensivi e professionali
- Professional semiautomatic tire changer to handle motorcycle, turf, scooter, go-kart and atvs wheels, specially conceived for professional and intensive purposes.
- Il piatto autocentrante permette di serrare cerchi da 5" a 23" grazie a 3 differenti posizioni di griffaggio, facilmente selezionabili senza l'utilizzo di utensili. Con apposito kit di adattatori ATV (optional) la capacità diventa da 6" a 16".
- The self-centering turntables locks rims from 5" to 23" thanks to 3 different clamping positions which can be quickly selected without using any tools (with the ATV clamping kit available on demand from 6" to 16").
- Posizione di stallonatura orizzontale che permette all'utilizzatore finale di controllare l'attività rimanendo in posizione eretta.
- Horizontal bead breaking position enabling the user to control his activity still remaining in upright position.
- Capacità di stallonatura maggiorata per operare su ruote di grande spessore come i pneumatici quad. Il supporto ruota e' mobile in 3 differenti posizioni fino a raggiungere una capacità massima di stallonatura di 370 mm (14,5").
- Increased bead breaker capacity to work on particularly high-profile tires such as atvs tires. The bead breaker wheel support is easily movable in 3 different position having maximum capacity of 370 mm (14,5").
- Disponibili su richiesta kit brevettati supporto ruota SR e PR, rullo di montaggio per ruote di dimensioni inferiori a 8".
- Available on demand the patented kits SR (wheel support) and PR (mounting roller for fitting wheels smaller than 8").



Accessori standard Standard accessories



Accessori optional Optional accessories



NEXION SPA
info@mondolfoferro.it
www.mondolfoferro.it

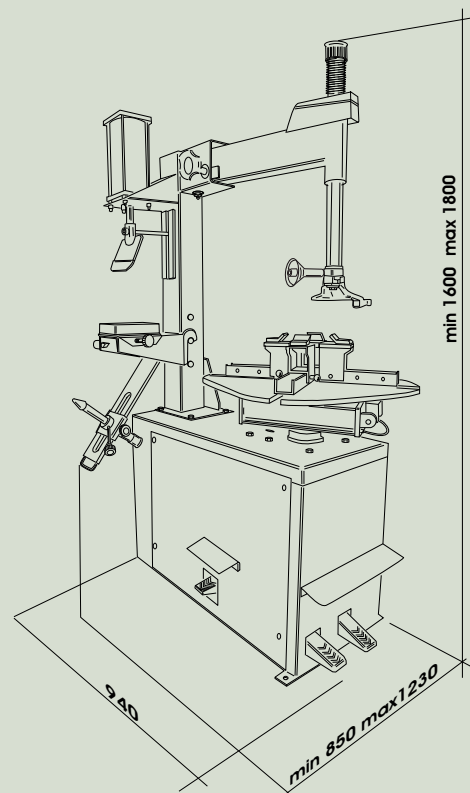
 <http://www.youtube.com/user/MondolfoFerro>
 www.facebook.com/MONDOLFOFERROofficial



Dati tecnici Technical data

Capacità di serraggio Turntable clamping capacity	5" - 23"
Capacità di serraggio con ATV Turntable clamping capacity whit ATV	6" - 16"
Forza dello stallonatore Bead breaker force	750 kg
Max diametro del pneumatico Max. wheel diameter	1000 mm
Max larghezza della ruota con supporto stallonatore Max. wheel width with bead breaker whell support	Pos 1 190 mm - 7,5" Pos 2 280 mm - 11" Pos 3 370 mm - 14,5"
Rotazione morsa Clamp opening rotation	8 - 15 rpm
Pressione di esercizio Operating pressure	8 - 10 bar (116-145 psi)
Motore elettrico monofase 1-phase electric motor	0,75Hp
Motore elettrico trifase 3-phase electric motor	0,5 Hp
Peso Weight	150 kg

Dimensioni Dimensions



L'azienda si riserva di modificare le caratteristiche del prodotto in qualsiasi momento.
The company reserves the right to modify the technical specifications of its products at any time.