

AQUILA

GP 20 ATV



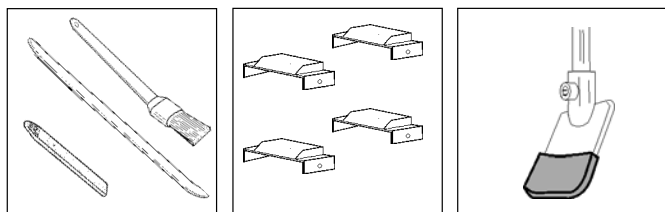
automotive service equipment



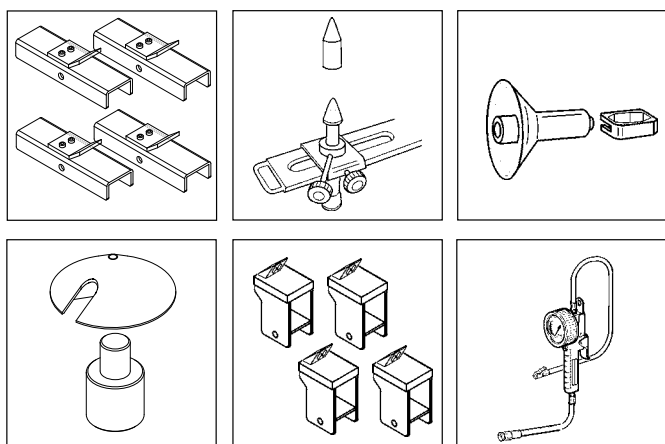
AQUILA GP 20 ATV

- D mante-pneus semi-automatique pour roues de moto, turf, scooter, go-kart et quad bike  tudi  pour un usage intensif et professionnel.
- Halbautomatische Reifenmontiermaschine f r Motorrad-, Turf-, Scooter- Go-Kart- und Quadr der, f r die intensive und professionelle Verwendung entwickelt.
- Le plateau autocentreur permet de serrer des jantes de 5"   23" gr ce   3 positions de fixation diff rentes, s lectionnables facilement sans l'aide d'outils. Avec le kit d'adaptateurs ATV (en option) la capacit  passe de 6"   16".
- Der Spannteller erm glicht das Aufspannen von Felgen zwischen 5" und 23" dank 3 verschiedener Einspannpositionen, die einfach und ohne Benutzung von Werkzeugen ausgew hlt werden k nnen. Mit dem speziellen ATV-Adapter-Kit (Optional) erh lt man eine Kapazit t von 6" bis 16".
- Position de d talonnage horizontal permettant   l'utilisateur final de v rifier l'activit  en restant debout.
- Horizontale Abdr ckposition, die dem Endanwender erm glicht, die T tigkeit in aufrechter Haltung zu kontrollieren.
- Capacit  de d talonnage renforc e pour op rer sur des roues de grande  paisseur comme les pneus de quad. Le support de la roue est positionnable en 3 positions diff rentes et peut atteindre une capacit  maximale de d talonnage de 370 mm (14,5").
- Vergr o erte Abdr ckkapazit t, um auch an sehr dicken R dern wie Quadreifen arbeiten zu k nnen. Die Radhalterung l sst sich in 3 verschiedenen Positionen bis zum Erreichen einer maximalen Abdr ckkapazit t von 370 mm (14,5") einstellen.
- Sont disponibles sur demande des kit brevet s de support de roue SR et PR et un roue de montage pour roues de dimensions inf rieures   8".
- Auf Anfrage sind patentierte Kits f r die SR- und PR-Radhalterung und die Montag rolle f r R der mit Gr o en unter 8" erh ltlich.



Equipement de s rie Standardzubeh r



Equipement en option Optionales Zubeh r



NEXION SPA
info@mondolfoferro.it
www.mondolfoferro.it

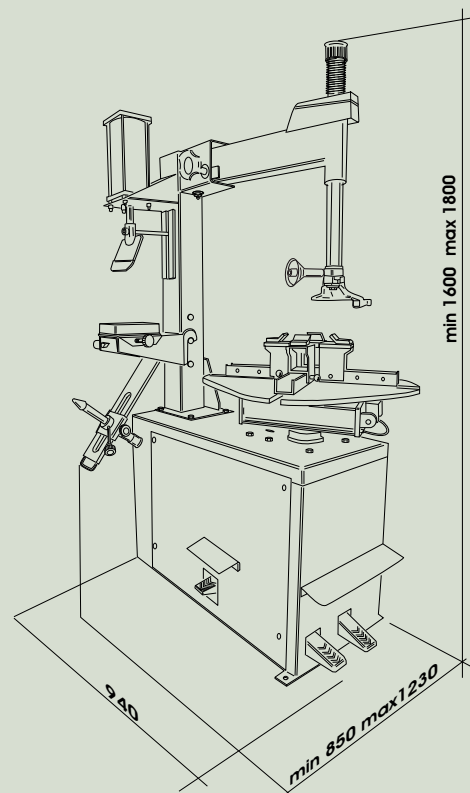
 <http://www.youtube.com/user/MondolfoFerro>
 www.facebook.com/MONDOLFOFERROofficial



Donn es techniques Technische Daten

Capacit� de serrage Spannkapazit�t	5" - 23"
Capacit� de serrage avec ATV Spannkapazit�t mit ATV	6" - 16"
Force du d�talonneur Abdr�ckerkraft	750 kg
Diam�tre max. du pneu Max. Reifendurchmesser	1000 mm
Largeur max. de la roue avec le support d�talonneur Max. Radbreite mit Abdr�ckerhalterung	Pos 1 190 mm - 7,5" Pos 2 280 mm - 11" Pos 3 370 mm - 14,5"
Rotation de l'�tau Drehgeschwindigkeit des Spanntisches	8 - 15 t/mn-rpm
Pression de service Betriebsdruck	8 - 10 bar (116-145 psi)
Moteur �lectrique monophas� Einphasenelektromotor	0,75 CV-Hp
Moteur �lectrique triphas� Dreiphasenelektromotor	0,5 CV-Hp
Poids Gewicht	150 kg

Dimensions Abmessungen



Le fabricant se r serve le droit de modifier les caract ristiques du produit   tout moment.
Die Firma beh lt sich vor, die Produkteigenschaften jederzeit zu  ndern.