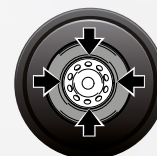


MADE BY MONDOLFO FERRO

# AQUILA TWISTER

& AQUILA TWISTER AUTOMATIC

## 24"



AQUILA TWISTER  
24" TI 2V  
+  
Helper SRM MINI  
certificado



Desmontadora de neumáticos automática con palo giratorio  
y autocentrante para ruedas de hasta 24"

*Desmontadora de pneus automática com poste rotativo  
e autocentrante para rodas até 24"*



automotive service equipment

# AQUILA TWISTER

**AQUILA TWISTER** Artiglio Space Saver es una desmontadora de neumáticos **automática** que monta un palo operante con rotación lateral.

La novedad del palo, de **rotación neumática**, garantiza un espacio de trabajo reducido con la posibilidad de instalar la máquina contra una pared. Esta opción permite ganar casi **1 m / 3.3 ft** de espacio y se indica particularmente para lugares con poco espacio y/o necesidades de funcionamiento particulares.

**AQUILA TWISTER** uma desmontadora de pneus **automática** que oferece um poste funcionante com **rotação lateral**. A novidade do poste, de **rotação pneumática**, garante dimensão operacional reduzida e permite a instalação da máquina perto de uma parede.

Essa solução permite ganhar quase **1 m. / 3.3 ft** de espaço e é especificamente indicada para locais com pouco espaço e/ou exigências operacionais especiais.

AQUILA TWISTER 24" TI 2V + Helper SRM 300 ((bajo pedido / a pedido)



Disponible la versión **AUTOMATIC**

Bloqueo neumático del brazo horizontal y del brazo torreta vertical.

**¡Facilidad y rapidez de uso garantizados!**

A versão **AUTOMATIC** está disponível.

Bloqueio pneumático tanto do braço horizontal quanto do braço da torre vertical.

**Facilidade e rapidez de uso garantidas!**

**AQUILA TWISTER** ofrece un **bloqueo de las llantas de hasta 24"** (desde fuera), un diámetro máximo de la rueda de 1035 mm / 40.7" y 15" a lo ancho. Puede trabajar en ruedas para vehículos, SUV, vehículos comerciales y motos (utilizando los accesorios específicos).

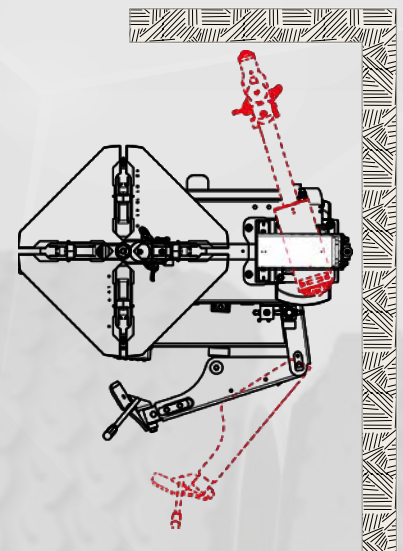
Es una desmontadora de neumáticos de estructura **sólida y fiable** para uso intensivo. La rotación del palo operante permite que sea práctica y rápida. La posición y el tipo de herramienta de desmontaje/montaje, garantizan **precisión y seguridad** en todas las fases de trabajo.

**Disponible con motores de una velocidad y de doble velocidad con invertir.**

**AQUILA TWISTER** oferece um **bloqueio de aros de até 24"** do lado externo), um diâmetro máximo de roda de 1.035mm/40,7" e 15" de largura. Pode atuar em rodas de carro, SUV, veículos comerciais e motos (utilizando os acessórios apropriados).

É uma desmontadora de pneus de estrutura **robusta e confiável** para o uso intensivo. A rotação do poste funcionante faz com que seja prática e rápida. A rotação e o tipo da ferramenta de desmontagem/montagem garantem **precisão e segurança** em todas as fases de trabalho.

**Disponível com motorização de uma velocidade e de velocidade dupla com invertir.**



## 1 Rotación palo Rotação do poste

La **rotación del palo operante** hacia la izquierda ofrece un espacio de trabajo de la desmontadora muy reducido. La ventaja de esta alternativa es la posibilidad de posicionar la máquina **contra una pared**, ganando espacio para la zona de trabajo y cuando el lugar sea demasiado reducido.

El funcionamiento es **rápido y ágil**, gracias a la **rotación neumática y al posicionamiento frontal** de la herramienta de desmontaje/montaje.

A **rotação do poste funcionante para a esquerda** oferece uma dimensão muito reduzida da desmontadora de pneus. Uma solução apreciável é a possibilidade de **posicionar a máquina perto de uma parede**, obtendo espaço para a zona de trabalho e onde o mesmo seja pouco.

A operatividade é **rápida e ágil**, graças à **rotação pneumática** e ao **posicionamento frontal** da ferramenta de desmontagem/montagem.

## 2 Torreta Torre

La herramienta de desmontaje y montaje es una novedad apreciable de esta desmontadora de neumáticos. De nueva concepción, la incorporación del **ala trasera** ofrece un importante apoyo durante la fase de montaje, facilita la entrada del neumático en la llanta y evita daños potenciales al mismo. También cuenta con protecciones de plástico para evitar marcas en las llantas. Ampliamente eficaz en los neumáticos RFT, UHP y BSR en combinación con el prensa talón, disponible como accesorio.

A ferramenta de desmontagem e montagem é uma novidade valiosa dessa desmontadora de pneus. De nova concepção, o acréscimo da **asa traseira**, oferece um suporte relevante durante a fase de montagem, agiliza a entrada do pneu no aro e evita potenciais danos ao pneu. Também estão presentes as proteções de plástico, para evitar marcas nos aros. De grande eficácia também em pneus RFT, UHP e BSR junto com o pressionador de talão, disponível como acessório.



## 3 Soluciones técnicas Soluções técnicas

El brazo destalonador está dotado de soluciones técnicas que facilitan el trabajo en ruedas de hasta 15" de ancho. Soluciones técnicas que garantizan el posicionamiento correcto de la paleta destalonadora con respecto a la rueda, gracias a rápidos 'ajustes', evitando daños al neumático y/o la llanta. El funcionamiento está garantizado en cualquier tipo de rueda.

Otra novedad importante es la introducción de un **ajuste en la inclinación de la paleta destalonadora**. Este ajuste actúa en dos direcciones distintas: hacia arriba-hacia abajo y hacia dentro-hacia fuera. Gracias a estos ajustes, la paleta destalonadora estará siempre en la mejor posición posible.

O braço destalonador possui soluções técnicas que facilitam trabalhar com rodas até 15" de largura.

Soluções técnicas que, graças a rápidos 'setup', garantem o posicionamento certo da palheta destalonadora em relação à roda, evitando danos no pneu e/ou no aro. A operatividade é garantida em qualquer tipo de roda.

Outra novidade importante é a apresentação de uma **regulagem na inclinação da palheta destalonadora**. Esta regulagem age em duas direções diferentes, alto-baixo e interno-externo. Graças a essa regulagem, a palheta destalonadora estará sempre na melhor posição possível.

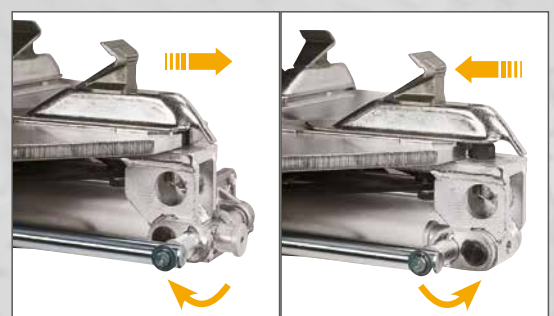


## 4 Autocentrante Autocentrante

El **autocentrante** del **AQUILA TWISTER** ha sido concebido para ofrecer altas prestaciones y dimensiones compactas. El mecanismo que permite trabajar en ruedas de 10" a 26" está **patentado**. El dispositivo que desplaza el rango de trabajo de 10" – 20" a 14" – 24" (bloqueo externo) es de fácil accionamiento.



O autocentrante do **AQUILA TWISTER** foi concebido para oferecer alto desempenho e dimensões compactas. O mecanismo que permite agir em rodas de 10" até 26" é **patenteado**. De acionamento fácil o dispositivo que move a gama de trabalho de 10" – 20" para 14" - 24" (bloqueio externo).

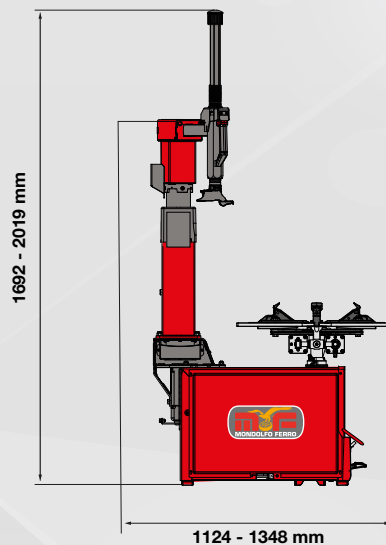
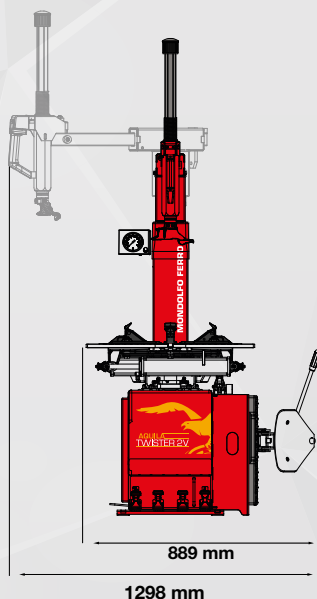


## Datos técnicos Datos técnicos

capacidad de bloqueo externo	<i>capacidade de bloqueio externo</i>	10" - 24"
capacidad de bloqueo interno	<i>capacidade de bloqueio interno</i>	13" - 26"
máx. diámetro de la rueda	<i>máx. diâmetro da roda</i>	1.035 mm
altura respecto del suelo	<i>altura do solo</i>	690 mm
anchura máxima neumático	<i>largura máxima do pneu</i>	385 mm / 15"
apertura paleta destalonador	<i>abertura do lamina descolador</i>	3" / 15" ( 385 mm )
par de rotación autocentrante	<i>torque de rotação autocentrante</i>	1.200 Nm / 1.300 Nm by inverter
número de posiciones paleta destalonador	<i>número de posições do lamina descolador</i>	2 POSICIONES - POSIÇÕES
cilindro destalonador de doble efecto	<i>cilindro descolador de talão de dupla ação</i>	SÍ/SIM
fuerza de rotura del talón en el neumático	<i>força de quebra do talão no pneu</i>	15,5kN
velocidad de rotación versión DV	<i>velocidade de rotação versão DV</i>	6-15 Rpm
motoinverter	<i>motoinverter</i>	SÍ/SIM
pedal extraíble	<i>pedal removível</i>	SÍ/SIM
peso sin embalaje	<i>peso sem embalagem</i>	285 kg - 290 Kg (12V)
versión para servicio móvil	<i>versão para serviço móvel</i>	SÍ/SIM
presión de servicio	<i>pressão de exercício</i>	8 - 10 bar
versiones	<i>versões</i>	400/3/50
		200/230V - 1Ph - 50/60Hz MI - 2Vel
		200/230V - 1Ph - 50/60Hz
		12V

## Dotación estándar Fornecimento padrão

## Dimensión total Dimensão total



## Accesorios recomendados Acessórios recomendados



**A. 8-11100343** Prensa talón SRM 300  
*Pressionador de talão pneumático SRM 300*

**B. 801262417** Pinza prensa talón RFT y WDK  
*Pinça pressionadora de talão RFT -WDK*

**C. 80143685** Pinza prensa talón  
*Pinça pressionadora de talão*

**D. 8-11100451**  
Dispositivo multifunciones para desmontadoras  
*Dispositivo multifuncional para máquinas de desmontar pneus*

Para obtener más información, consultar el catálogo de accesorios completo. - Para mais informações, consulte o catálogo de acessórios completo.