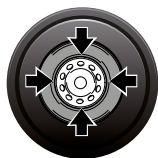




- **Super** automatique
Superautomatische
- 11÷25" de diamètre
et jusqu'à 14" de largeur
*11÷25" Durchmesser
und einer Breite bis 14"*
- Basculement pneumatique
Pneumatisch kippbarer
- **Tourelle WING**
Revolverkopf WING
- Utilisations intensives
Intensiv Einsatz

22"



AQUILA

AS 943 - AS 943 TI



Démonte-pneus super automatique pour roues de voiture, racing et transport léger
Superautomatische Reifenmontiermaschine für Pkw-, Rennwagen- und Leichttransporterreifen

Solide et robuste, il est particulièrement adapté pour un usage intensif. La haute qualité des composants utilisés et les tests sévères d'essai rendent la machine extrêmement fiable en réduisant au minimum les frais d'entretien. AS 943 est disponible sur demande avec **double vitesse de rotation** (6,5-15 trs/mn). En outre, **il est possible de l'équiper avec le dispositif d'aide Système Super RM**, comme indiqué dans la page suivante, ou bien d'autres **HELPER**, et le **dispositif homologué pour le montage et le démontage des pneus Pax System Michelin, Pirelli, Goodyear et Dunlop**.

*Solide und robust, vor allem für den Intensiveinsatz geeignet. Dank der hohen Qualität der verwendeten Bauteile und strenger Abnahmeprüfungen ist die Maschine äußerst zuverlässig und die Wartungskosten sind auf ein Minimum reduziert. AS 943 ist auf Anfrage mit **doppelter Drehgeschwindigkeit** (6,5-15 U/min) lieferbar. Außerdem **kann sie mit der Hilfsvorrichtung Super RM System**, siehe folgende Seite, oder **anderen HELPERN sowie der typengeprüften Vorrichtung zur Montage und Demontage von Pax-System-Reifen Michelin, Pirelli, Goodyear und Dunlop ausgestattet werden**.*

1. TOURELLE REVOLVERKOPF



La **nouvelle tête opérante WING** en acier (brevetée), au design innovant, améliore les performances du monte/démonte-pneus en **facilitant considérablement** les opérations de démontage et de montage du pneu. L'aile arrière aide à **canaliser le talon** pendant le montage et la nouvelle zone d'appui du levier, **redessinée**, favorise le maintien du talon en position pendant le démontage. Elle s'avère très utile sur les pneus Runflat et UHP. Les protections en plastique évitent les marques accidentelles sur les jantes.

Outil coulissant à section majorée (60mm x 60mm) pour augmenter la rigidité de torsion lors de l'effort. La tête de la colonne est de type broché avec galet pour faciliter le coulisement de l'arbre horizontal et elle est réglable pour maintenir les performances au fil du temps.

Der **neue (patentierte) Montagekopf WING** aus Stahl mit innovativem Design verbessert die Leistungen der Reifenmontiermaschine, da er die Reifendemontage und -montage deutlich **erleichtert**. Der hintere Flügel hilft, den Wulst während der Montage **zur Felgenschulter zu lenken**, und der **neu konzipierte** Auflagebereich des Montiereisens trägt dazu bei, dass der Wulst während der Demontage in Position bleibt. Garantiert nützlich für Runflat- und UHP-Reifen. Durch den Kunststoffschutz werden unabsichtliche Kratzer an den Felgen vermieden.

Werkzeugschieber mit vergrößertem Querschnitt (60mm x 60mm) zur Erhöhung der Torsionssteifigkeit bei Kraftbeanspruchung. Der Kopf der Steuersäule ist ausgedornt und mit einer Rolle versehen, um das Gleiten der Horizontalwelle zu erleichtern, und ist darüber hinaus einstellbar, um langfristig die vorgesehene Leistung zu garantieren.



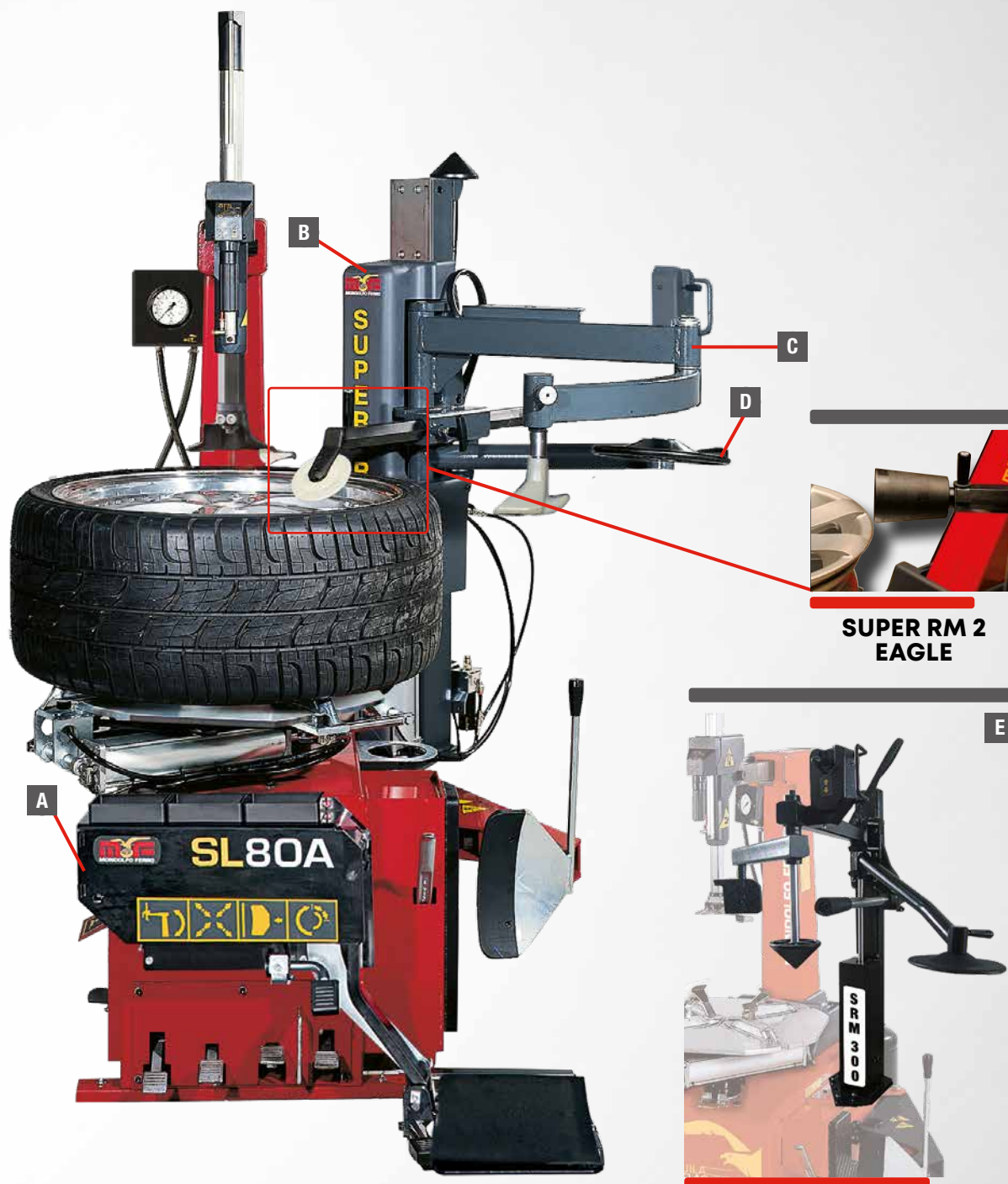
2. BRAS DÉTALONNEUR ABRÜCKARM



Le bras détalonneur permet une ouverture jusqu'à **410 mm**, et il est équipé d'un régulateur de course pour éliminer la possibilité d'écrasement du pneu. Le détalonneur est actionné par un vérin pneumatique à double effet entièrement réalisé en **acier inox** qui développe une puissance de **15500 N** sur la palette.

Der Abdrückarm kann bis auf **410 mm** geöffnet werden und verfügt über einen Hubregler, der ein eventuelles Quetschen des Reifens verhindert. Der Abdrücker wird von einem Pneumatikzylinder mit doppeltem Effekt, der vollkommen aus **Edelstahl** gefertigt ist und eine Kraft von **15500 N** auf die Schaufel ausübt, betätigt.

ACCESSOIRES RECOMMANDÉS EMPFOHLENES ZUBEHÖR



A. 8-11100292 -> SL80 A

Lève-roue / Radheber

B. 8-11120097 -> SUPER RM New

Unité de puissance bras latéral multifonction
Leistungseinheit seitlicher Multifunktionsarm

C. 8-11100181 -> Kit RM2

Braccio mobile premitallone
Mobile bead pressure device

D. 8-11100183 -> Kit RM3

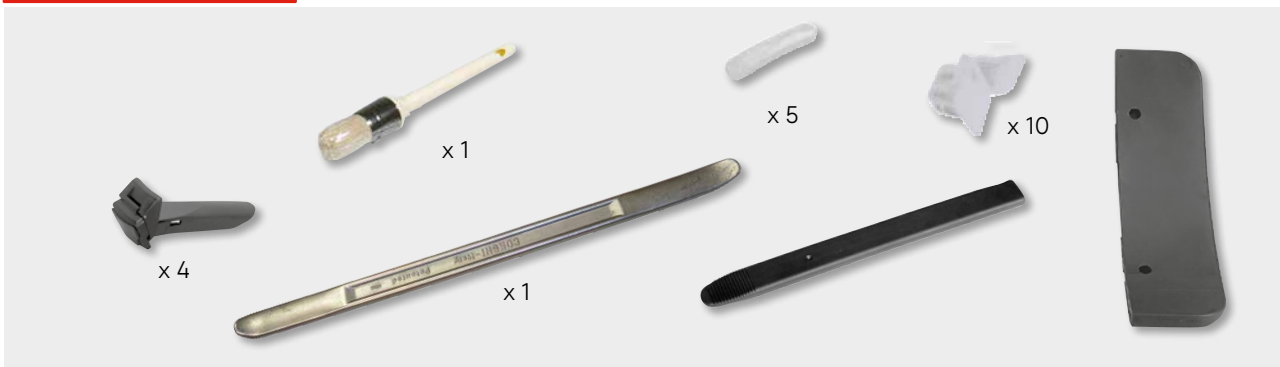
Bras mobile presse-talon
Beweglicher Wulstrandruckerarm

**E. 8-11100343 -> SRM 300 + 8-1110346
KIT CUSTOMIZE**

Pratique et fonctionnel Helper spécialement conçu pour rendre les opérations de montage et démontage plus rapides, précises et sûres. *Praktischer, funktioneller Helfer, der eigens dazu entworfen wurde, um die Montage- und Demontagevorgänge schneller, exakter und sicherer zu gestalten.*

AQUILA AS 943 - AS 943 TI

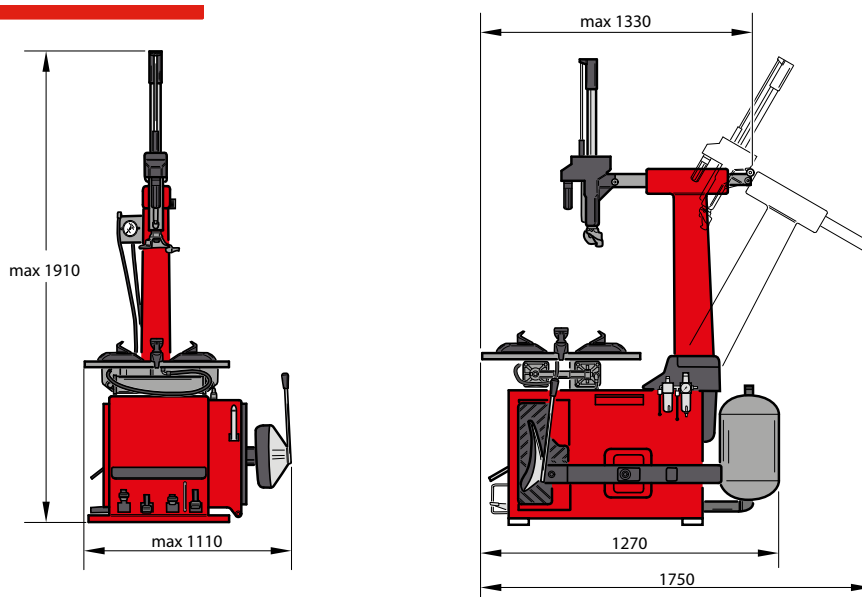
DOTATION AUSSTATTUNG



DONNÉES TECHNIQUES TECHNISCHE DATEN

Mandrin à mâchoires	Selbstzentriervorrichtung	
Capacité de blocage interne	Spannbereich (innen)	13" ÷ 25"
Capacité de blocage externe	Spannbereich (außen)	11" ÷ 22"
Diamètre maximum pneu	Maximaler Reifendurchmesser	1040 mm (41")
Largeur maximum pneu	Maximale Reifenbreite	14"
Couple de rotation	Drehmoment	1200 Nm (400v 3ph)
Vitesse de rotation	Drehzahl	8,5 rpm / 6-15 rpm (2V)
Détalonneur	Abdrücker	
Ouverture maximale	Maximale Öffnungsweite	410 mm
Puissance palette	Abdrückkraft - Schaufel	15.500 N - 10bar
Alimentation	Versorgung	
Moteur électrique triphasé	Drehstrommotor	230-400V 50/60Hz 0,75kW
Moteur électrique monophasé 2V	Einphasenmotor 2V	230V 50/60Hz 0,75kW
Moteur électrique monophasé	Einphasenmotor	115-230V 50/60Hz 0,75kW

DIMENSIONS ABMESSUNGEN



Poids **274 kg**
Gewicht **288 kg TI**

L'azienda si riserva di modificare le caratteristiche dei prodotti in qualsiasi momento. The company reserves the right to modify the technical specifications of its products at any time.