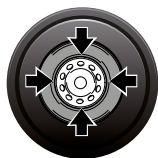




- **Superautomática**
Super automática
- 11÷25" de diámetro y 14" de ancho
11÷25" de diâmetro e 14" de largura
- Vuelco neumático
Basculamento pneumático
- **Torreta WING**
Torre WING
- Uso intensivo
Uso intensivo

22"



AQUILA

AS 943 - AS 943 TI



Desmontadora de neumáticos superautomática para ruedas de vehículos, racing y transporte ligero
Desmontadora de pneus super automática para rodas de automóvel, veículos racing e veículos leves

AQUILA AS 943 - AS 943 TI



Sólida y resistente, es particularmente adecuada para un uso intensivo. La alta calidad de los componentes utilizados y las severas pruebas de ensayo dan a la máquina características de máxima fiabilidad y reducen al mínimo los costes de mantenimiento. AS 943 está disponible bajo pedido con **doble velocidad de rotación** (6,5-15 gpm). Además, es posible equiparla con el **dispositivo de ayuda Sistema Super RM**, como en la página siguiente, **u otros HELPER**, y el **dispositivo homologado para el montaje y desmontaje de los neumáticos Pax System Michelin, Pirelli, Goodyear y Dunlop**.

*Sólida e robusta, é especialmente adequada para o uso intenso. A alta qualidade dos componentes utilizados e os rígidos testes de montagem tornam a máquina extremamente segura e reduzem ao mínimo os custos de manutenção. AS 943 está disponível a pedido com **dupla velocidade de rotação** (6,5-15 gpm). Além disso, **é possível equipá-la com o dispositivo de ajuda Sistema Super RM**, conforme a página seguinte, **ou outros HELPER**, e o **dispositivo homologado para a montagem e a desmontagem dos pneus Pax System Michelin, Pirelli, Goodyear e Dunlop**.*

TORRETA TORRE



La **nueva torreta WING de acero (patentada)**, con diseño innovador, mejora las prestaciones de la desmontadora de neumáticos, **facilitando** considerablemente las **operaciones** de desmontaje y montaje del neumático. El ala trasera ayuda a **encanalar el talón** durante el montaje y la nueva zona de apoyo palanca, **rediseñada**, ayuda al talón a mantenerse en posición durante el desmontaje. Para un uso seguro en neumáticos Runflat y UHP. Las protecciones plásticas evitan marcas accidentales en las llantas.

Corredera para herramienta de mayor sección (60 mm x 60 mm) para aumentar la rigidez torsional en fase de esfuerzo. El cabezal de la columna es de tipo brochado, con rodillo para facilitar el desplazamiento del eje horizontal y es regulable para mantener las prestaciones a lo largo del tiempo.

*A **nova torre WING de aço (patenteada)**, de design inovador, melhora o desempenho da desmontadora de pneus, **facilitando de maneira significativa as operações** de desmontagem e montagem do pneu. A traseira ajuda a direcionar o talão durante a montagem e a nova zona de apoio da alavanca, **redesenhada**, ajuda o talão a ficar na posição durante a desmontagem. Certamente útil em pneus Runflat e UHP. As proteções plásticas evitam marcas acidentais nos aros.*

Ferramenta deslizante se seção aumentada (60mm x 60mm) para aumentar a rigidez de torção na fase de esforço. O cabeçote da coluna é do tipo estriado, com rolete para facilitar o deslizamento do eixo horizontal e é ajustável para manter o desempenho com o passar do tempo.



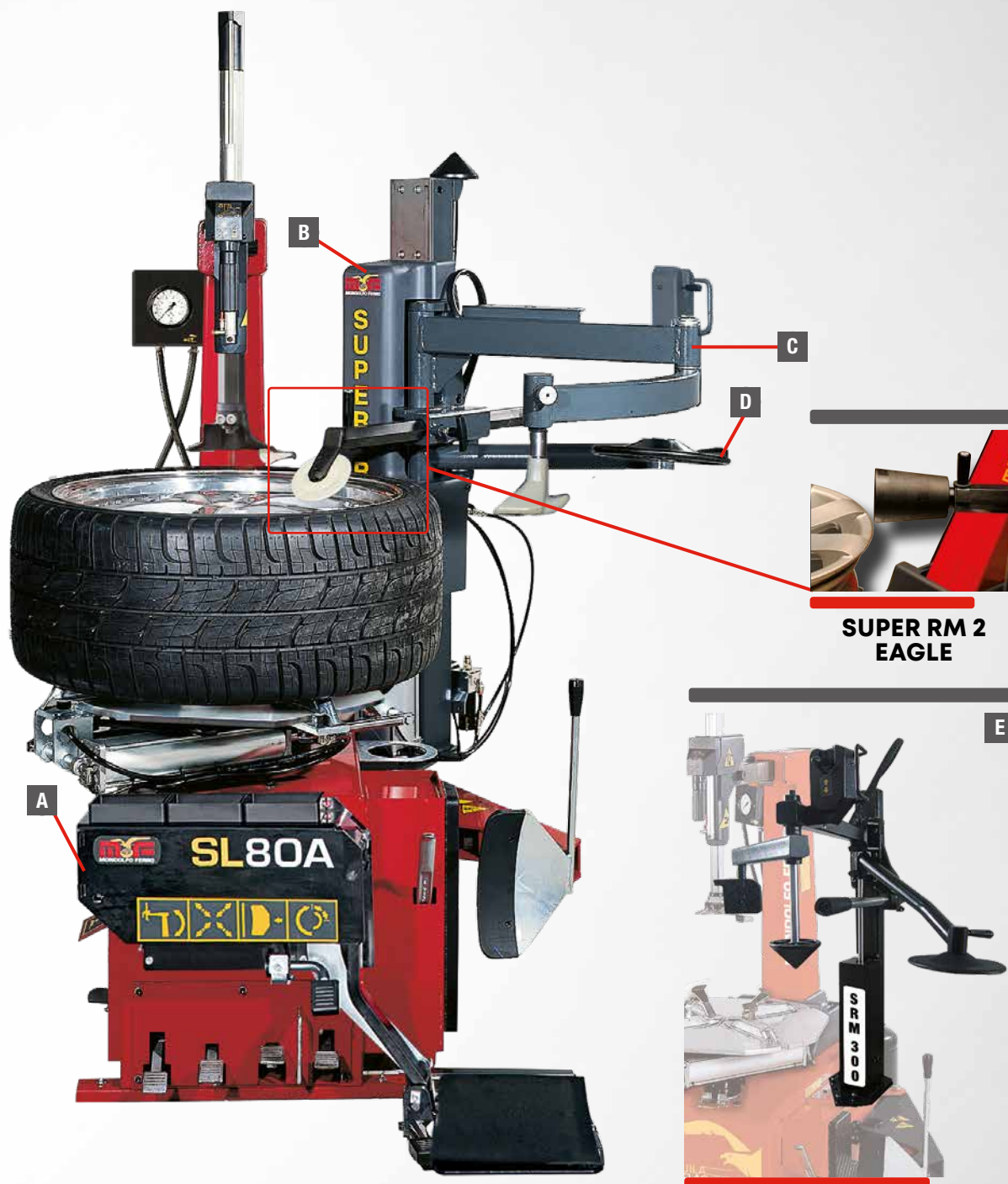
BRAZO DESTALONADOR BRAÇO DESTALONADOR



El brazo destalonador permite una apertura de hasta **410 mm**, y está dotado de regulador de carrera para eliminar la posibilidad de aplastamiento del neumático. El destalonador es accionado por un cilindro neumático de doble efecto, realizado completamente de **acero inoxidable** que desarrolla una potencia de **15500 N** sobre la paleta.

*O braço destalonador permite uma abertura até **410 mm**, e possui regulador de curso para eliminar a possibilidade de esmagamento do pneu. O destalonador é acionado por um cilindro pneumático de dupla ação inteiramente realizado em **aço inoxidável** que desenvolve uma potência de **15500 N** na pá.*

ACCESORIOS RECOMENDADOS ACESSÓRIOS RECOMENDADOS



**SUPER RM 2
EAGLE**

A. 8-11100292 -> SL80 A

Elevador rueda / Elevador de roda

B. 8-11120097 -> SUPER RM New

Unidad de potencia brazo lateral multifunción
Unidade de potência do braço lateral multifunções

C. 8-11100181 -> Kit RM2

Brazo móvil prensatalón
Braço móvel pressionador de talão

D. 8-11100183 -> Kit RM3

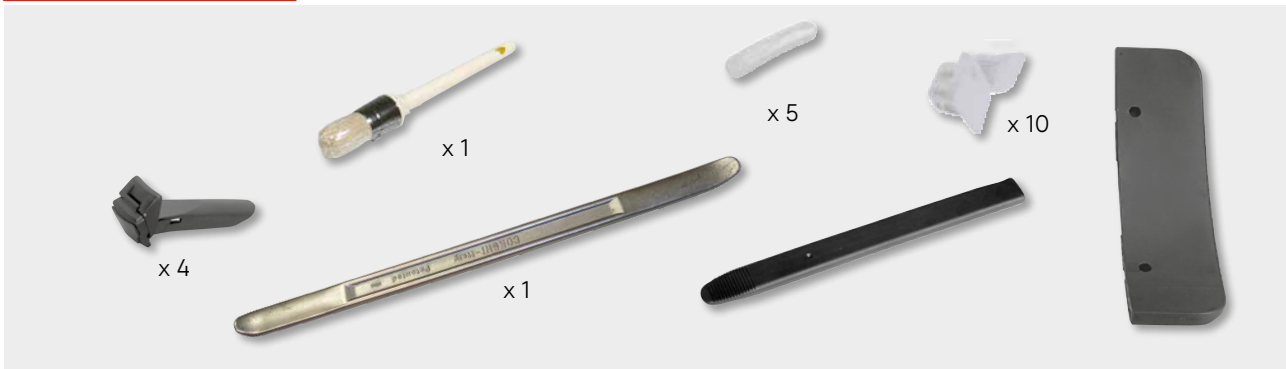
Brazo soporte disco / Braço de suporte do disco

**E. 8-11100343 -> SRM 300 + 8-1110346
KIT CUSTOMIZE**

Las operaciones de montaje y desmontaje son más rápidas, precisas y seguras gracias al cómodo y funcional Helper específicamente estudiado para ello. *Prático e funcional Helper especificamente concebido para tornar as operações de montagem e desmontagem mais rápidas, precisas e seguras.*

AQUILA AS 943 - AS 943 TI

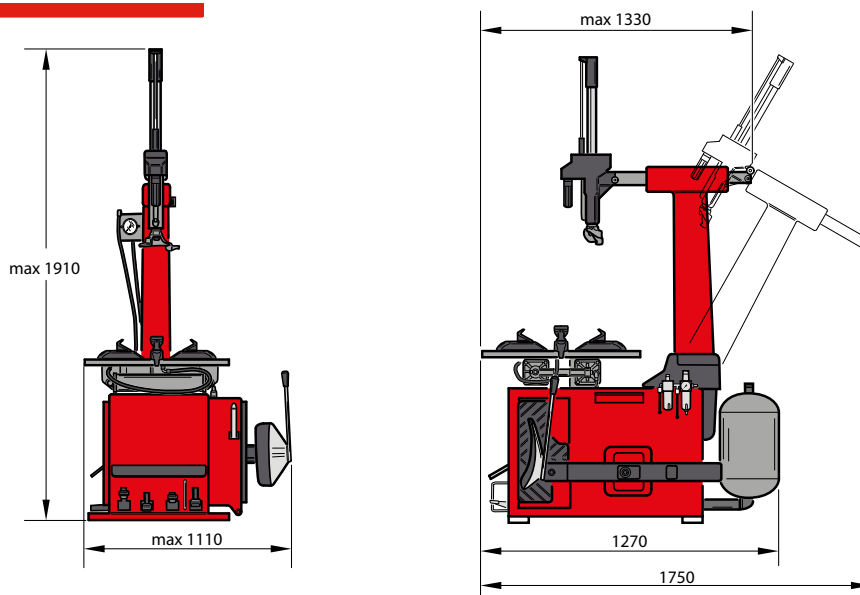
DOTACIÓN EQUIPAMENTO



DATOS TÉCNICOS DADOS TÉCNICOS

Autocentrante	Centragem automática	
Capacidad de bloqueo interno	Capacidade de bloqueio interno	13" ÷ 25"
Capacidad de bloqueo externo	Capacidade de bloqueio externo	11" ÷ 22"
Diámetro máximo neumático	Diâmetro máximo do pneu	1040 mm (41")
Ancho máximo neumático	Largura máxima do pneu	14"
Par de rotación	Torque de rotação	1200 Nm (400v 3ph)
Velocidad de rotación	Velocidade de rotação	8,5 rpm / 6-15 rpm (2V)
Destalonador	Destalonador	
Apertura máxima	Abertura máxima	410 mm
Fuerza paleta	Força da palheta	15.500 N - 10bar
Alimentación	Alimentação	
Motor eléctrico trifásico	Motor elétrico trifásico	230-400V 50/60Hz 0,75kW
Motor eléctrico monofásico 2V	Motor elétrico monofásico 2V	230V 50/60Hz 0,75kW
Motor eléctrico monofásico	Motor elétrico monofásico	115-230V 50/60Hz 0,75kW

DIMENSIONES DIMENSÕES



Peso **274 kg**
Peso **288 kg TI**

La empresa se reserva la facultad de modificar las características de los productos en cualquier momento. A empresa se reserva ao direito de modificar as características dos produtos a qualquer moment.



NEXION SPA
info@mondolfoferro.it
www.mondolfoferro.it

Cod. DPMF000157G 02/2024

