



- Automatique
Automatische
- Basculement pneumatique
Pneumatisch kippbarer
- **Tourelle WING**
Revolverkopf WING
- Utilisations intensives
Intensiv Einsatz

20"



AQUILA

AS 933 - AS 933 TI



Démonte-pneus automatique pour roues de voiture, racing et transport léger
Automatische Reifenmontiermaschine für Pkw-, Rennwagen- und Leichttransporterreifen

AS 933 est un démonte-pneus automatique avec colonne à basculement pneumatique pour les roues de voiture et camionnette de 10" à 23" et jusqu'à 12" de largeur. La conformation particulière du corps de la machine et la qualité élevée des matières premières utilisées ont permis de donner une forme très compacte à l'AS 933 et une grande robustesse, ce qui le rend particulièrement adapté pour les utilisations intensives. On peut obtenir sur demande les adaptateurs pour roues de moto et scooter ; il est également possible d'installer le dispositif Super RM New pour démonter et monter les pneumatiques surbaissés et les jantes en alliage léger, ainsi que le kit homologué pour monter et démonter les roues PAX System Michelin, Pirelli, Good-Year et Dunlop.

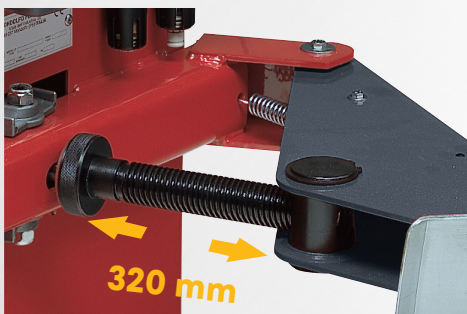
Die AS 933 ist eine automatische Reifenmontiermaschine mit pneumatisch kippbarer Montagesäule für Pkw- und Kleinlastwagenräder von 10" bis 23" und mit einer Breite bis 12". Durch die besondere Form des Maschinenkorpus und die hohe Qualität der eingesetzten Rohstoffe ist die AS 933 äußerst kompakt und robust und eignet sich besonders für den intensiven Einsatz. Auf Anfrage sind spezielle Adapter für Motorrad- und Motorroller-Räder lieferbar. Außerdem kann die Vorrichtung Super RM New zur Demontage und Montage von Niederquerschnittreifen und Leichtmetallfelgen und der typengeprüften Bausatz zur Montage und Demontage von Pax-System-Reifen Michelin, Pirelli, Goodyear und Dunlop installiert werden.

1. TOURELLE REVOLVERKOPF



La **nouvelle tête opérante WING** en acier (brevetée), au design innovant, améliore les performances du monte/démonte-pneus en **facilitant considérablement** les opérations de démontage et de montage du pneu. L'aile arrière aide à **canaliser le talon** pendant le montage et la nouvelle zone d'appui du levier, **redessinée**, favorise le maintien du talon en position pendant le démontage. Elle s'avère très utile sur les pneus Runflat et UHP. Les protections en plastique évitent les marques accidentelles sur les jantes.

Der **neue (patentierte) Montagekopf WING** aus Stahl mit innovativem Design verbessert die Leistungen der Reifenmontiermaschine, da er die Reifendemontage und -montage deutlich **erleichtert**. Der hintere Flügel hilft, den Wulst während der Montage **zur Felgenschulter zu lenken**, und der **neu konzipierte** Auflagebereich des Montiereisens trägt dazu bei, dass der Wulst während der Demontage in Position bleibt. Garantiert nützlich für Runflat- und UHP-Reifen. Durch den Kunststoffschutz werden unabsichtliche Kratzer an den Felgen vermieden.



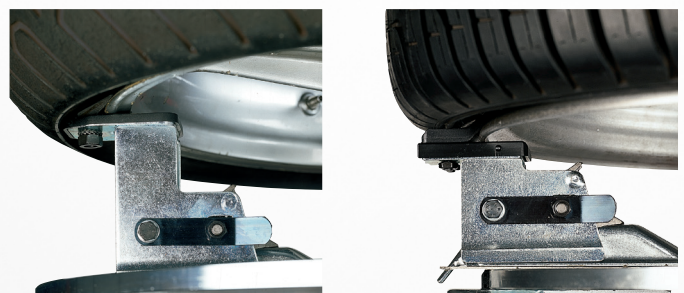
2. BRAS DÉTALONNEUR ABDRÜCKARM

Le bras détalonneur permet une ouverture jusqu'à **320 mm**, et il est équipé d'un régulateur de course pour éliminer la possibilité d'écrasement du pneu. Le détalonneur est actionné par un vérin pneumatique à double effet entièrement réalisé en **acier inox** qui développe une puissance de **15500 N** sur la palette.

Der Abdrückarm kann bis auf **320 mm** geöffnet werden und verfügt über einen Hubregler, der ein eventuelles Quetschen des Reifens verhindert. Der Abdrücker wird von einem Pneumatikzylinder mit doppeltem Effekt, der vollkommen aus **Edelstahl** gefertigt ist und eine Kraft von **15500 N** auf die Schaufel ausübt, betätigt.

Une série d'accessoires en option est disponible pour intervenir sur des roues voitures jusqu'à 24" et sur des roues de moto et scooter jusqu'à 23".

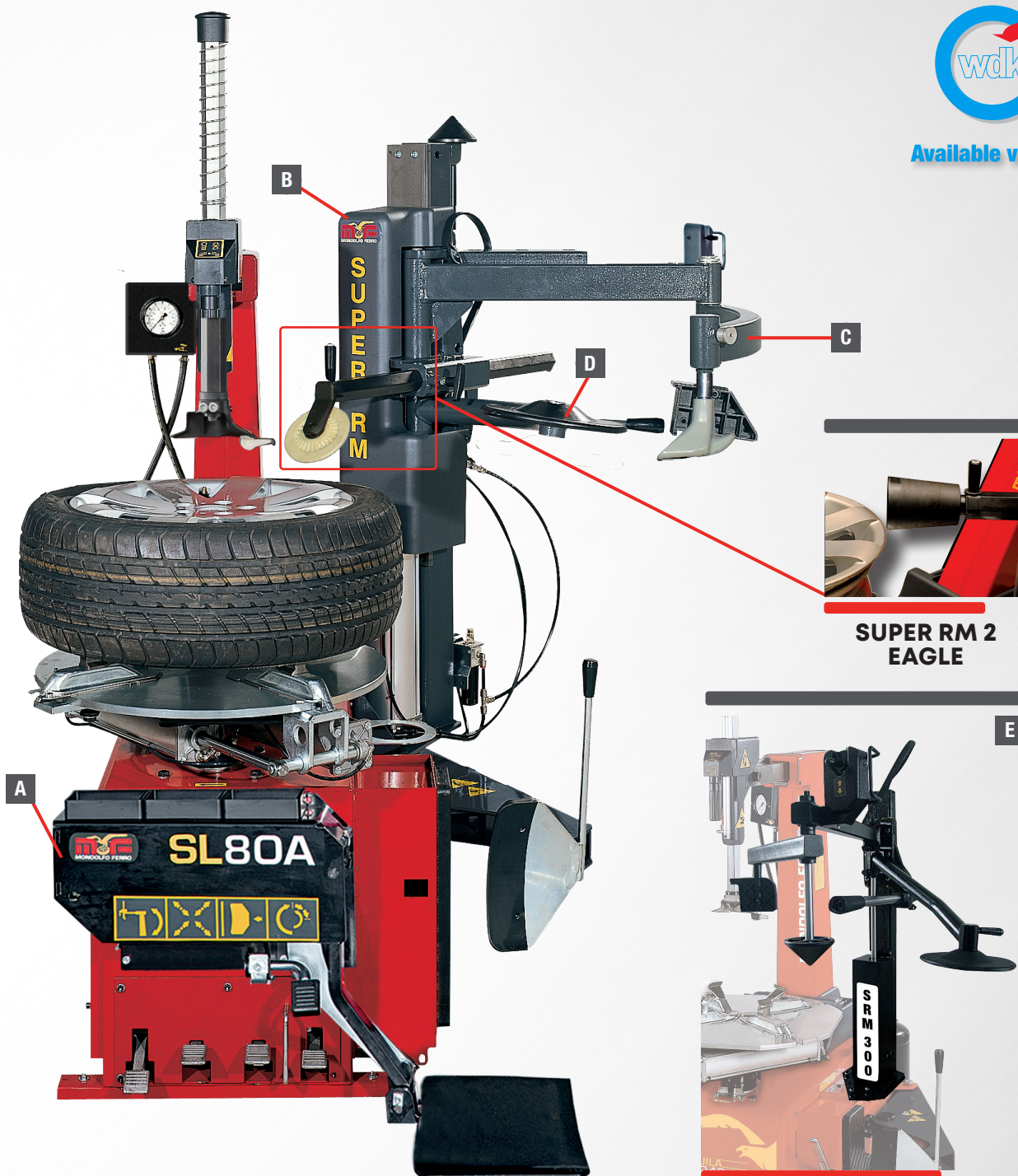
Eine Reihe von optionalen Zubehörteilen kann angefordert werden, um PKW-Räder bis 24" und Motorrad- bzw. Motorroller-Räder bis 23" zu montieren/demontieren.



ACCESSOIRES RECOMMANDÉS EMPFOHLENES ZUBEHÖR



Available version



A. 8-11100292 -> SL80 A

Lève-roue / Radheber

B. 8-11120097 -> SUPER RM New

Unité de puissance bras latéral multifonction
Leistungseinheit seitlicher Multifunktionsarm

C. 8-11100181 -> Kit RM2

Braccio mobile premitallone
Mobile bead pressure device

D. 8-11100183 -> Kit RM3

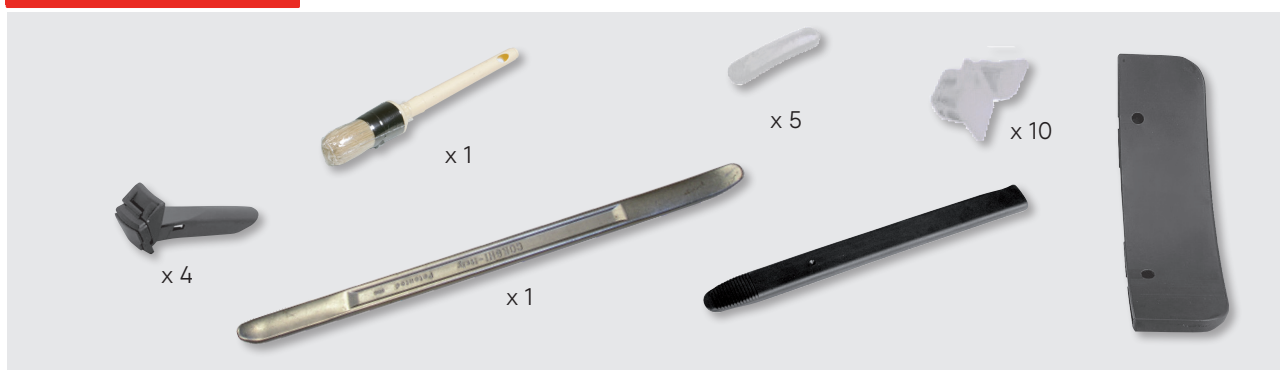
Bras mobile presse-talon
Beweglicher Wulstrandruckerarm

**E. 8-11100343 -> SRM 300 + 8-1110346
KIT CUSTOMIZE**

Pratique et fonctionnel Helper spécialement conçu pour rendre les opérations de montage et démontage plus rapides, précises et sûres. *Praktischer, funktioneller Helfer, der eigens dazu entworfen wurde, um die Montage- und Demontagevorgänge schneller, exakter und sicherer zu gestalten.*

AQUILA AS 933 - AS 933 TI

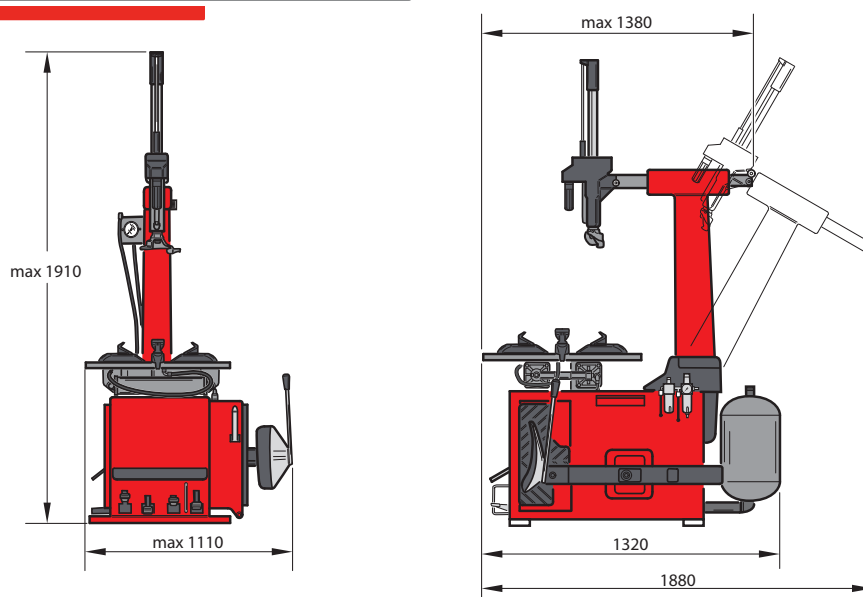
DOTATION AUSSTATTUNG



DONNÉES TECHNIQUES TECHNISCHE DATEN

Autocentreur	Selbstzentrierend	
Capacité de blocage interne	Einspannleistung innen	13" - 23"
Capacité de blocage externe	Einspannleistung außen	10" - 20"
Couple de rotation	Drehmoment	1200 Nm
Vitesse de rotation	Drehzahl	6 - 15 rpm
Détalonneur	Abdrücker	
Ouverture maximale	Maximale Öffnung	320 mm
Diamètre maximal du pneumatique	Max. Reifendurchmesser	1040 mm (41")
Largeur maximale du pneumatique	Max. Reifenbreite	12"
Force sur la potence	Montagesäulenkraft force	15000 N
Alimentation	Stromversorgung	
Moteur électrique monophasé	Electrical single-phase motor	230V 50/60Hz 0,75kW
Moteur électrique triphasé	Electrical three-phase motor	400V 50Hz 0,75kW
Pression d'exercice	Betriebsdruck	8-10 bar

DIMENSIONS ABMESSUNGEN



Poids **260 kg**
Gewicht **274 kg TI**

L'azienda si riserva di modificare le caratteristiche dei prodotti in qualsiasi momento. The company reserves the right to modify the technical specifications of its products at any time.