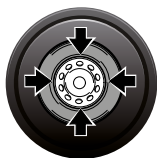




- Neumáticos Automático
- Vuelco neumático *Basculamento pneumático*
- **Torreta WING**
Torre WING
- Uso intensivo
Uso intensivo

20"



AQUILA

AS 933 - AS 933 TI



Desmontadora de neumáticos automática para ruedas de vehículos, racing y transporte ligero
Desmontadora de pneus automática para rodas de automóvel, veículos racing e veículos leves

AS 933 es una desmontadora de neumáticos automática con columna de vuelco neumático para ruedas de automóviles y vehículos de transporte ligero de 10" a 23" y de hasta 12" de ancho. La conformación especial del cuerpo de la máquina y la alta calidad de las materias primas utilizadas permiten que AS 933 resulte sumamente compacta, robusta y especialmente adecuada para un uso intensivo. Se encuentran disponibles a pedido adaptadores específicos para ruedas de moto y scooter; Además, se puede instalar el dispositivo Super RM New para desmontar y montar neumáticos de perfil bajo y llantas de aleación ligera, además del kit homologado para montar y desmontar ruedas PAX System Michelin, Pirelli, Good-Year y Dunlop.

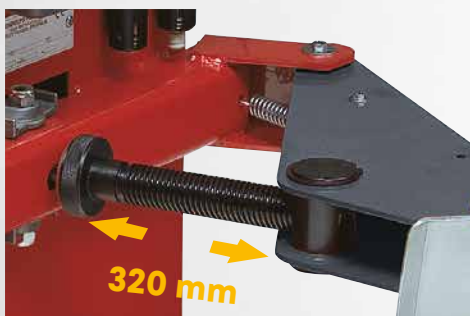
AS 933 é um desmonta pneus automático com coluna de basculamento pneumático para rodas de veículo e transporte ligeiro de 10" a 23" e largura de até 12". Sua especial conformação do corpo da máquina e a alta qualidade das matérias primas utilizadas tornam o AS 933 extremamente compacto, robusto e especialmente adequado a um uso intensivo. Estão disponíveis sob pedido adaptadores adequados para rodas de moto e scooter; Além disso, é possível instalar o dispositivo Super RM New para a desmontagem e montagem dos pneus rebaixados e jantes em liga leve, além do kit homologado para a montagem e a desmontagem das rodas PAX System Michelin, Pirelli, Good-Year e Dunlop.

1. TORRETA TORRE



La **nueva torreta WING de acero (patentada)**, con diseño innovador, mejora las prestaciones de la desmontadora de neumáticos, **facilitando** considerablemente las **operaciones** de desmontaje y montaje del neumático. El ala trasera ayuda a **encanalar el talón** durante el montaje y la nueva zona de apoyo palanca, **rediseñada**, ayuda al talón a mantenerse en posición durante el desmontaje. Para un uso seguro en neumáticos Runflat y UHP. Las protecciones plásticas evitan marcas accidentales en las llantas.

A **nova torre WING de aço (patenteada)**, de design inovador, melhora o desempenho da desmontadora de pneus, **facilitando de maneira significativa as operações** de desmontagem e montagem do pneu. A asa traseira ajuda a direcionar o talão durante a montagem e a nova zona de apoio da alavanca, **redesenhada**, ajuda o talão a ficar na **posição** durante a desmontagem. Certamente útil em pneus Runflat e UHP. As proteções plásticas evitam marcas acidentais nos aros.



2. BRAZO DESTALONADOR BRAÇO DESTALONADOR

El brazo destalonador permite una apertura de hasta **320 mm**, y está dotado de regulador de carrera para eliminar la posibilidad de aplastamiento del neumático. El destalonador es accionado por un cilindro neumático de doble efecto, realizado completamente de **acero inoxidable** que desarrolla una potencia de **15500 N** sobre la paleta.

O braço destalonador permite uma abertura até **320 mm**, e possui regulador de curso para eliminar a possibilidade de esmagamento do pneu. O destalonador é acionado por um cilindro pneumático de dupla ação inteiramente realizado em **aço inoxidável** que desenvolve uma potência de **15500 N** na pá.

Se encuentra disponible una serie de accesorios opcionales para trabajar con ruedas de vehículos de hasta 24" y con ruedas de moto y scooter de hasta 23".

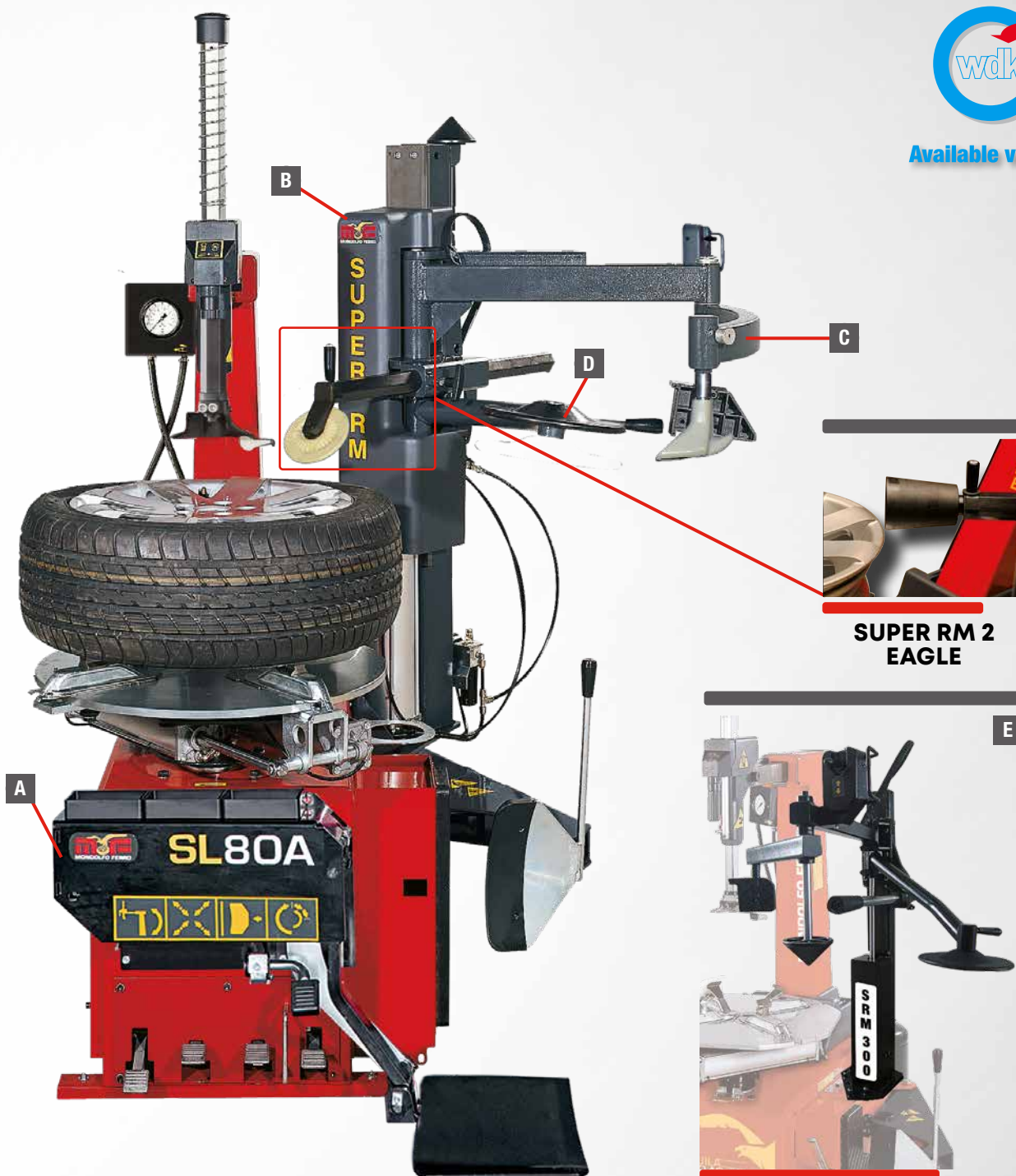
Uma série de acessórios opcionais está disponível para trabalhar com rodas de veículos de até 24" e com rodas de motos e scooters de até 23".



ACCESORIOS RECOMENDADOS *ACESSÓRIOS RECOMENDADOS*



Available version



**SUPER RM 2
EAGLE**

E

A. 8-11100292 -> SL80 A

Elevador rueda / Elevador de roda

B. 8-11120097 -> SUPER RM New

Unidad de potencia brazo lateral multifunción

Unidade de potência do braço lateral multifunções

C. 8-11100181 -> Kit RM2

Brazo móvil prensatalón

Braço móvel pressionador de talão

D. 8-11100183 -> Kit RM3

Brazo soporte disco / Braço de suporte do disco

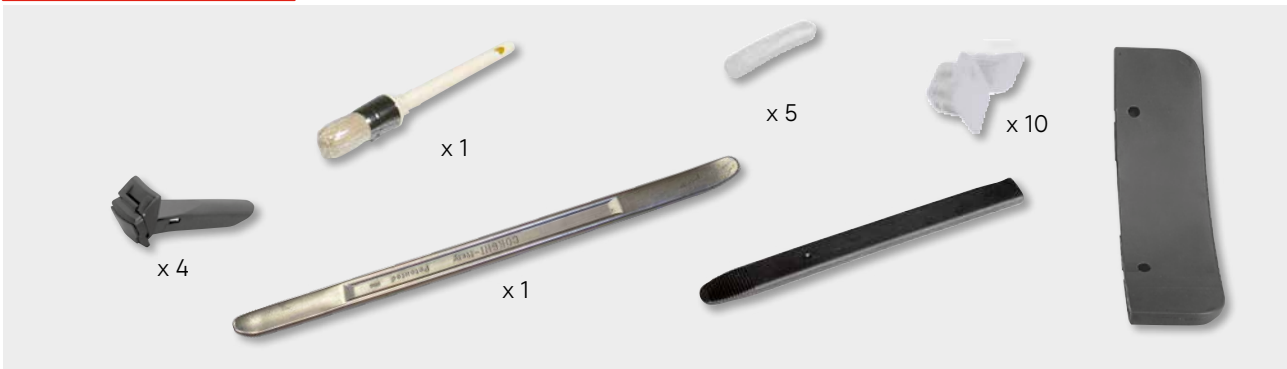
**E. 8-11100343 -> SRM 300 + 8-1110346
KIT CUSTOMIZE**

Las operaciones de montaje y desmontaje son más rápidas, precisas y seguras gracias al cómodo y funcional Helper específicamente estudiado para ello.

Prático e funcional Helper especificamente concebido para tornar as operações de montagem e desmontagem mais rápidas, precisas e seguras.

AQUILA AS 933 - AS 933 TI

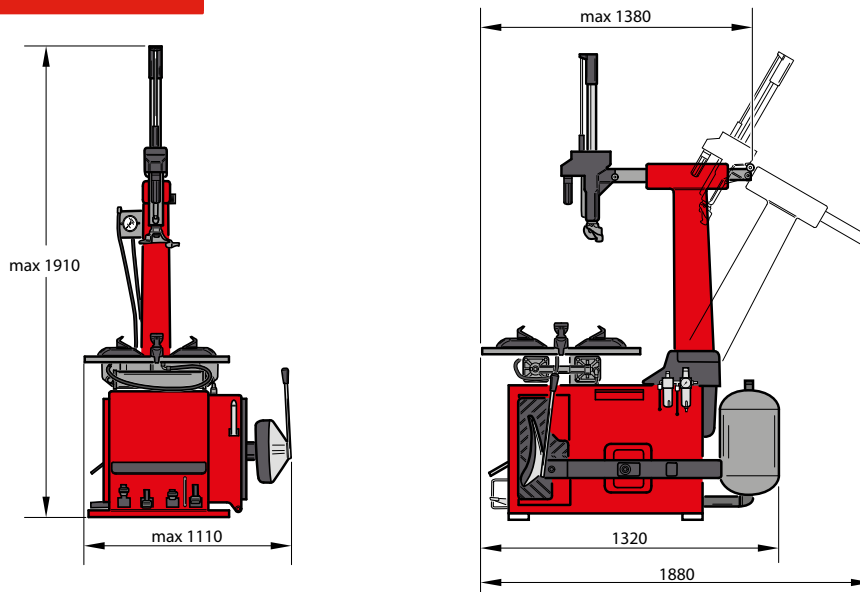
DOTACIÓN EQUIPAMENTO



DATOS TÉCNICOS DADOS TÉCNICOS

Autocentrante	Centragem automática	
Capacidad de bloqueo interno	Capacidade de bloqueio interno	13" - 23"
Capacidad de bloqueo externo	Capacidade de bloqueio externo	10" - 20"
Par de rotación	Torque de rotação	1200 Nm
Velocidad de rotación	Velocidade de rotação	6 - 15 rpm
Destalonador	Destalonador	
Apertura máxima	Abertura máxima	320 mm
Diámetro máximo neumático	Diâmetro máximo do pneu	1040 mm (41")
Ancho máximo neumático	Largura máxima do pneu	12"
Fuerza paleta	Força da palheta	15000 N
Alimentación	Alimentação	
Motor eléctrico monofásico	Motor elétrico monofásico	230V 50/60Hz 0,75kW
Motor eléctrico trifásico	Motor elétrico trifásico	400V 50Hz 0,75kW
Presión de trabajo	Pressão de exercício	8-10 bar

DIMENSIONES DIMENSÕES



Peso **260 kg**
Peso **274 kg TI**

La empresa se reserva la facultad de modificar las características de los productos en cualquier momento. A empresa se reserva ao direito de modificar as características dos produtos a qualquer moment.



NEXION SPA
info@mondolfoferro.it
www.mondolfoferro.it

Cod. DPMF000112G 02/2024

