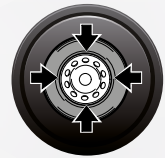


MADE BY MONDOLFO FERRO

AQUILA AS 924 - AS 924A



24"



Démonte pneus automatiques de roues de voiture, de course et de transport léger de 10 à 26" de diamètre et de 14" de largeur.

Automatische Reifenmontiermaschine für Reifen von Fahrzeugen, für Racing und Leichttransport von 10" bis 26" Durchmesser und 14" Breite.



automotive service equipment

AQUILA AS 924 - AS 924A

Solide et robuste, il est particulièrement **adapté à un usage intensif**. Par ailleurs, il peut être équipé d'un dispositif d'assistance **SRM 300** permettant de travailler en toute sécurité et en toute tranquillité sur des roues surbaissées et des pneumatiques RFT.

Sie ist solide und robust und eignet sich besonders für einen intensiven Einsatz. Außerdem kann sie mit der Hilfsvorrichtung **SRM 300** ausgestattet werden, um auch bei tiefer gelegten und RFT-Reifen bei höchster Sicherheit und unbesorgt arbeiten zu können.



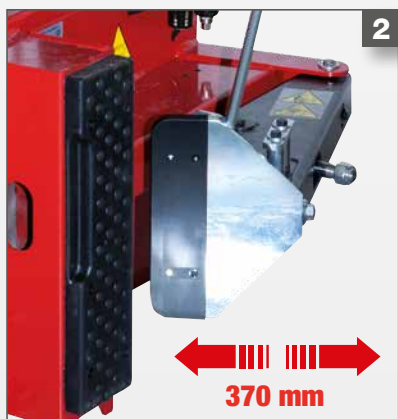
1. TOURELLE DES OUTILS / REVOLVERKOPF

L'outil s'écarte automatiquement de la jante afin d'éviter tout contact en phase de rotation.

Des protections en plastique amovibles sont également disponibles.

Das Werkzeug positioniert sich automatisch von der Felge entfernt, um den Kontakt mit derselben während des Drehens zu vermeiden.

Es sind entsprechende leicht zu entfernende Kunststoffschutzvorrichtungen erhältlich.



2. BRAS DÉTALONNEUR / ABRÜCKARM

Le bras détalonneur permet une ouverture maximale de **370 mm**. Le détalonneur est actionné par un vérin pneumatique à double effet entièrement en **acier inox** développant une puissance de 15 500 N sur la potence.

*Der Abdrückarm gestattet ein Öffnen bis zu **370 mm**. Der Abdrücker wird von einem doppelt beaufschlagtem Druckluftzylinder betätigt, der vollkommen aus **Edelstahl** hergestellt ist und eine Leistung von 15500 N auf der Montagesäule erreicht.*

3. BLOCAGE PNEUMATIQUE / PNEUMATISCHES EINSpanNEN

Blocage pneumatique simultané du bras horizontal et vertical porte-tourne avec mise en place automatique de cette dernière dans la meilleure position de travail. **Automatique** (AQUILA AS924 A) et **Manuel** (AQUILA AS924).

Gleichzeitige Pneumatische arretierung von Horizontal- und Vertikalarm mit automatischer Positionierung des Montagekopfs in der optimalen Arbeitsstellung. **Automatische** (AQUILA AS924 A) und **Manuelle** (AQUILA AS924).

4. POTENCE PORTE-BRAS / KIPPBARE MONTAGESÄULE

Potence porte-bras basculante pneumatiquement à rigidité torsionnelle élevée dans toutes les positions de travail.

Pneumatisch kippbare Montagesäule mit erhöhter Torsionssteifigkeit in allen Arbeitspositionen



Dispositif d'assistance

Hilfsvorrichtung

OPTIONAL

- SRM 300 -



A

- SRM Mini -



B



A. 8-11100343 -> SRM 300

+ 8-11300039 -> KIT CUSTOMIZE AS 924

Système d'assistance pratique et fonctionnel, spécialement étudié pour des opérations de montage et de démontage précises et fiables. Disponible dans la version 2V et avec système d'entalonnage et de gonflage T.I.

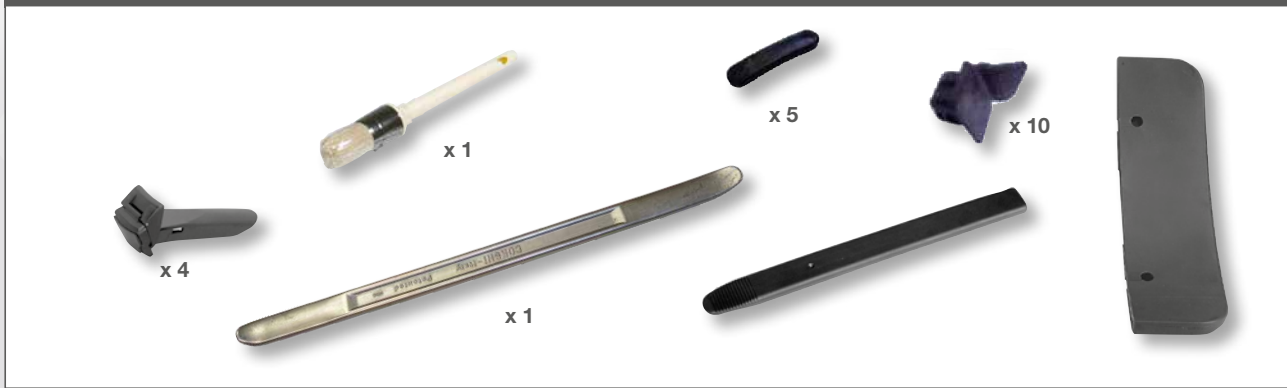
Bequemer und zweckmäßiger Helfer, eigens dazu ausgelegt, die Montage- und Demontagevorgänge schneller, präziser und sicherer zu machen. Erhältlich in der Version 2V und mit T.I.-Reifendruckregel- und Aufpumpsystem

B. 8-11300042 -> SRM MINI

Dispositif multifonction uniquement pour l'AS924

Multifunktionsvorrichtung nur für AS924

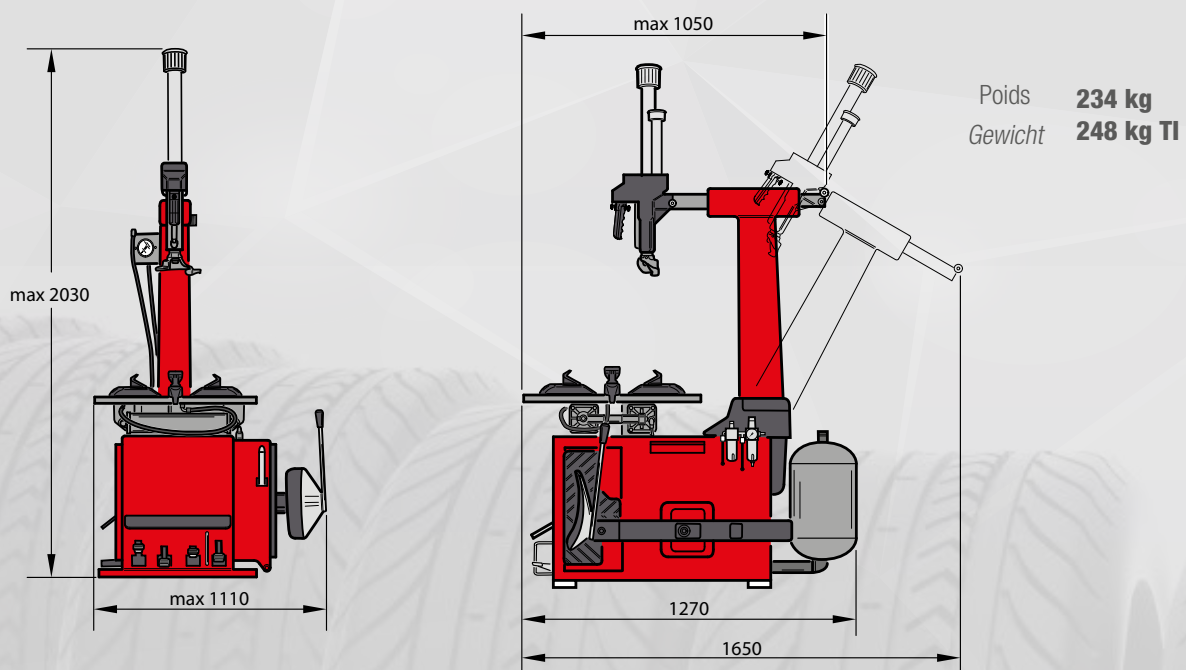
Fourniture Ausstattung



Données techniques Technische Daten

Autocentreur		Selbstzentrierend	
Capacité de blocage interne	Einspannleistung innen	13" ÷ 26"	
Capacité de blocage externe	Einspannleistung außen	10" ÷ 24"	
Diamètre maximal du pneumatique	Max. Reifendurchmesser	1100 mm (43")	
Largeur maximale du pneumatique	Max. Reifenbreite	355,6 mm (14")	
Couple de rotation	Drehmoment	1200 Nm (400v 3ph)	
Vitesse de rotation	Drehzahl	8,5 rpm / 13 rpm (2V)	
Détalonneur		Abdrücker	
Ouverture maximale	Maximale Öffnung	370 mm	
Force sur la potence	Montagesäulenkraft	15.500 N - 10bar	
Alimentation		Stromversorgung	
Moteur électrique 2V	Elektromotor 2V	0,9/1,2 kW - 3Ph - 400V - 50Hz	
Moteur électrique	Elektromotor	0,75 kW - 3Ph - 400V - 50Hz	
Pression de service	Betriebsdruck	8 ÷ 10 bar	

Dimensions Abmessungen



Le fabricant se réserve le droit de modifier les caractéristiques du produit à tout moment et sans préavis. Die Firma behält es sich vor, die Eigenschaften der Produkte jederzeit zu ändern.
by Marketing - Cod. DPMF000408D - FR - DE - 02/2022.