

MADE BY MONDOLFO FERRO

AQUILA AS 924A



24"



Smontagomme automatico per ruote vettura, racing e trasporto leggero da 10" a 26" di diametro e 14" di larghezza.

Automatic tyre changer for car, racing and van wheels from 10" to 26" in diameter and 14" wide.



AQUILA AS 924A

Solida e robusta, è particolarmente **adatta per un uso intensivo**. Inoltre, è possibile equipaggiarla con il dispositivo di aiuto **SRM 300** per poter lavorare in massima sicurezza e tranquillità anche su ruote ribassate e pneumatici RFT.

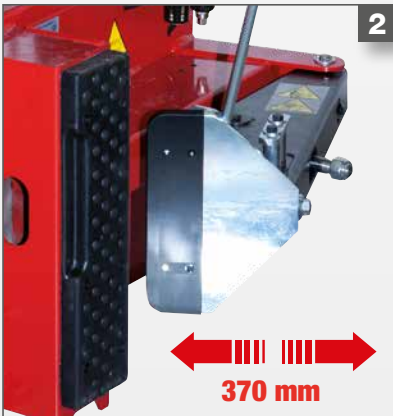
Solid and sturdy, it is especially **suitable for intensive use**. The machine may also be equipped with the **SRM 300** helper device for working easily and in complete safety even with low profile and RFT tyres.



1. TORRETTA UTENSILI / TOOL HEAD

L'utensile si autodistanzia dal cerchio per evitare il contatto con lo stesso in fase di rotazione. Sono disponibili apposite protezioni in plastica facilmente asportabili.

Pneumatic shaft locking with automatic distance control of mounting tool in horizontal and vertical directions. Plastic protectors are supplied with the machine.



2. BRACCIO STALLONATORE / BEAD BREAKER

Il braccio stallonatore consente un'apertura fino a **370 mm**. Lo stallonatore è azionato da un cilindro pneumatico a doppio effetto interamente realizzato in **acciaio inox** che **sviluppa una potenza di 15500 N sulla pala**.

*The bead breaker arm allows an opening up to **370 mm**. The bead breaker is operated by a double-acting pneumatic cylinder made from **100% stainless steel**, generating a power of **15500 N on the blade**.*

3. BLOCCAGGIO PNEUMATICO / PNEUMATIC LOCKING

Bloccaggio pneumatico simultaneo del braccio orizzontale e di quello verticale porta torretta con posizionamento automatico di quest'ultima nella posizione ideale di lavoro.

***Simultaneous pneumatic locking** of the horizontal arm and head carrier vertical arm with automatic positioning of the latter to ideal working position.*



4. PALO PORTA BRACCIO / ARM SUPPORT COLUMN

Palo porta braccio ribaltabile pneumaticamente ad elevata rigidità torsionale in tutte le posizioni di lavoro.

Pneumatically-operated tilting arm support column with high torsional rigidity, can be tilted in any working position.



Help device Help device **OPTIONAL**

- SRM 300 -



A

- SRM Mini -



B



A. 8-11100343 -> SRM 300

+ 8-11300039 -> KIT CUSTOMIZE AS 924

Comodo e funzionale Helper appositamente studiato per rendere le operazioni di montaggio e smontaggio più veloci precise e sicure. Disponibile nella versione 2V e con sistema di intallonatura e gonfiaggio T.I.

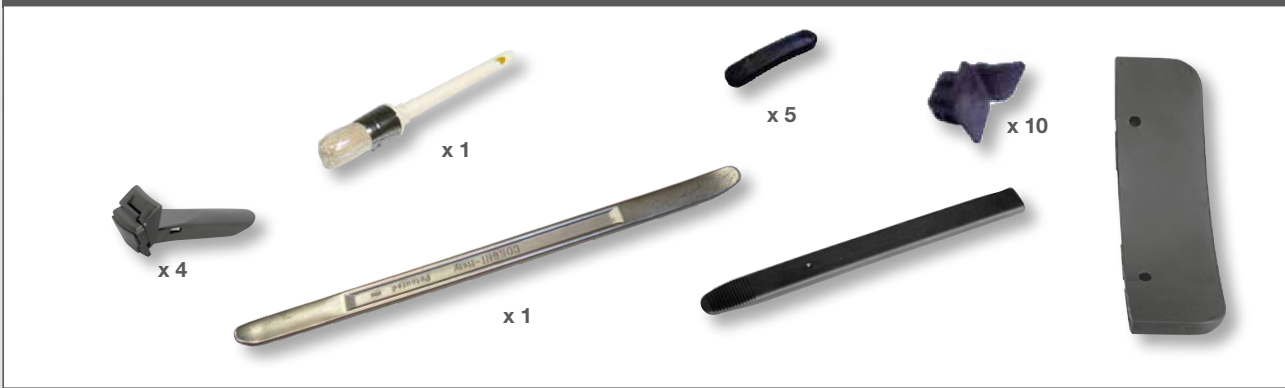
It is practical and functional Helper device specifically designed to make mounting and demounting operations quicker, more precise and safer. Available in 2V version and with T.I. inflation system.

B. 8-11300042 -> SRM MINI

Dispositivo multifunzionale slo per AS924

Multipurpose device only for AS924

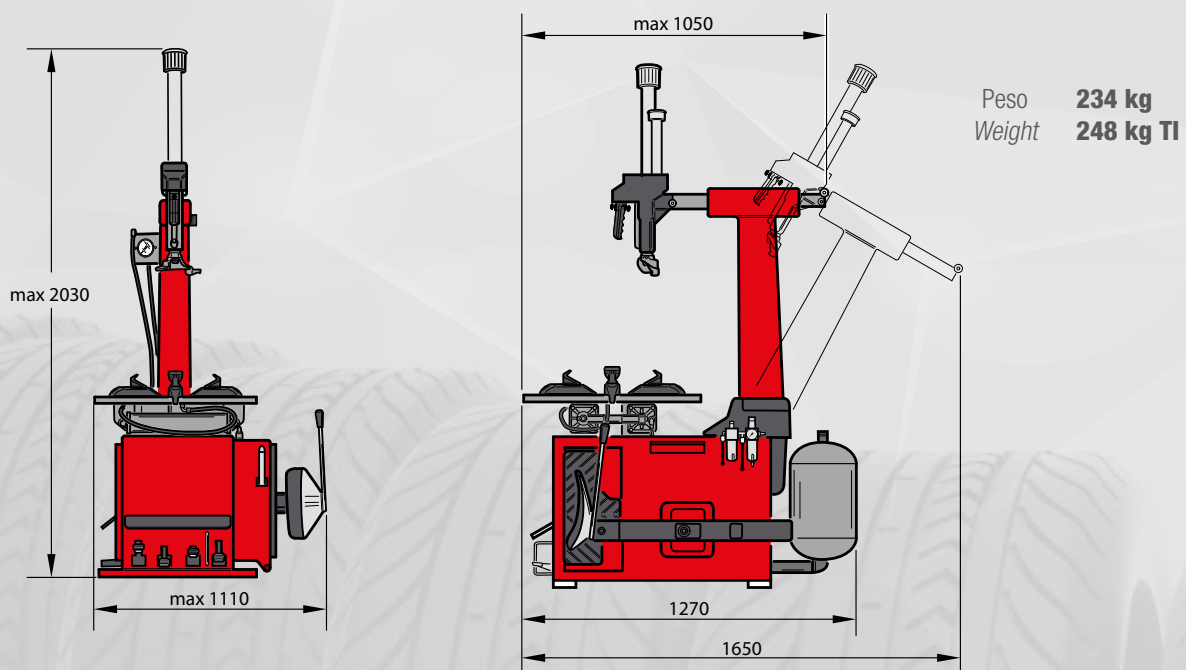
Dotazione Equipment



Dati tecnici Technical data

Autocentrante		Turntable
Capacità di bloccaggio interno	Inside clamping capacity	13" ÷ 26"
Capacità di bloccaggio esterno	Outside clamping capacity	10" ÷ 24"
Diametro massimo pneumatico	Maximum tyre diameter	1100 mm (43")
Larghezza massima pneumatico	Maximum tyre width	355,6 mm (14")
Coppia di rotazione	Rotation torque	1200 Nm (400v 3ph)
Velocità di rotazione	Rotation speed	8,5 rpm / 13 rpm (2V)
Stallonatore		Bead breaker
Apertura massima	Maximum opening	370 mm
Forza paletta	Shoe force	15.500 N - 10bar
Alimentazione		Power supply
Motore elettrico 2V	Electric motor 2V	0,9/1,2 kW - 3Ph - 400V - 50Hz
Motore elettrico	Electric motor	0,75 kW - 3Ph - 400V - 50Hz
Pressione di esercizio	Operating pressure	8 ÷ 10 bar

Dimensioni Dimensions



L'azienda si riserva di modificare le caratteristiche dei prodotti in qualsiasi momento. The company reserves the right to modify the technical specifications of its products at any time.
by Marketing - Cod. DPMF000455B - I - UK - 02/2022.