

MADE BY MONDOLFO FERRO

AQUILA AS 922

TILTING BACK

22"



Desmontadora de neumáticos Automática de palo
abatible neumáticamente

*Desmonta pneus automático com coluna
basculante pneumáticamente*



automotive service equipment

AQUILA AS 922

TILTING BACK

DESMONTADORA DE NEUMÁTICOS AUTOMÁTICA DE PALO ABATIBLE NEUMÁTICAMENTE PARA LLANTAS DE HASTA 22"

DESMONTA PNEUS AUTOMÁTICO COM COLUNA BASCULANTE PNEUMATICAMENTE PARA JANTES ATÉ 22"

CARACTERÍSTICAS GENERALES / CARACTERÍSTICAS GERAIS

Concebida para agilizar al máximo las operaciones de desmontaje y montaje de todos los tipos de neumáticos de automóviles, SUV, vehículos comerciales y motocicletas.

Disponibile en las versiones con una velocidad de rotación **2V** o con motor de doble velocidad y con **sistema de inflado tubeless TI**.

Concebido para agilizar ao máximo as operações de desmontagem e montagem de todos os tipos de pneus de automóveis, SUV, veículos comerciais ligeiros e motorizadas.

Disponível nas versões de uma velocidade de rotação ou **2V** com motor de dupla velocidade e com **sistema de enchimento tubeless TI**.

1. CABEZAL PORTAHERRAMIENTAS / CABEÇA PORTA-FERRAMENTAS

Presionando simplemente un pulsador, se obtiene simultáneamente el **doble movimiento del cabezal portaherramientas con respecto a la llanta** (elevación y retroceso) y el bloqueo de la misma tanto horizontal como verticalmente.

Equilibrado de resorte del eje portaherramientas. El rodillo de deslizamiento debajo del brazo de operación horizontal **reduce al mínimo el esfuerzo de arrastre y empuje de dicho brazo**.

Através da simples pressão de um botão obtém-se simultaneamente o **duplo movimento da cabeça porta-ferramentas em relação à janta** (subida e recuo) e o bloqueio da mesma tanto na horizontal como na vertical.

Balanceamento de mola do eixo porta-ferramentas. Um rolo de deslizamento por baixo do braço operacional horizontal **reduz ao mínimo o esforço de arrastamento e impulso do próprio braço**.

2. AUTOCENTRANTE / AUTOCENTRANTE

El autocentrante puede bloquear, tanto desde el exterior como desde el interior, sin dañarlas, las llantas de aleación de última generación, gracias a protecciones especiales de plástico disponibles a pedido.

En los modelos TI, las boquillas de inflado, que se encuentran en las guías de deslizamiento, siguen automáticamente el diámetro de la llanta.

O autocentrante é capaz de bloquear tanto a partir do exterior como do interior, sem danificar, as jantes em liga de última geração graças às proteções especiais em plástico disponíveis mediante pedido.

Os bocais de enchimento, nos modelos TI, posicionados nos patins seguem automaticamente o diâmetro do jante.

3. TORRETA HERRAMIENTAS / TORRE DE FERRAMENTAS

Torreta de herramientas con perfiles rediseñados para una operatividad óptima en cada tipo de llanta e **insertos de material plástico, intercambiables**, para las superficies en contacto con la llanta, que **garantizan la protección de las llantas de aleación** durante las fases de desmontaje/montaje del neumático.

Torre de ferramentas com perfis remodelados para um funcionamento ideal em cada tipo de jante e **encaixes de plástico, intermutáveis**, para as superfícies em contacto com a jante, que **garantem a salvaguarda das jantes em liga** durante as fases de desmontagem/montagem do pneu.





Artículos suministrados

Equipamento fornecido



solo para modelos NO TI
apenas para mod. NÃO TI

4. DESTALONADOR / DESCOLADOR

El destalonador, de **gran potencia**, es accionado por un **cilindro (Ø186 mm) de doble efecto con tubo embutido de acero inoxidable**. Por encargo, se suministra una funda especial de material plástico que debe aplicarse en la paleta, a fin de proteger la llanta de aleación durante la fase de destalonadura.

O descolador, de **grande potência**, é acionado por um **cilindro (Ø186 mm.) de duplo efeito com haste embutida em aço INOX**. Uma bainha especial de material plástico (fornecida mediante pedido), que deve ser aplicada na lâmina, permite proteger o jante de liga durante a fase de descolagem.

5. GRUPO DE PEDALES / PEDAIS

Grupo de pedales ergonómico con **pedales de aluminio moldeado a presión**; el funcionamiento de cada pedal se ilustra claramente en la protección del grupo de pedales. El pedal de inflado tubeless, cómodamente ubicado en la parte lateral de la máquina, está adecuadamente separado de los demás para evitar maniobras incorrectas.

Pedais ergonómicos **em alumínio fundido**; a função de cada pedal é ilustrada claramente na proteção dos próprios pedais. Os pedais de enchimento tubeless, numa posição confortável na parte lateral da máquina, são devidamente separados dos outros, para evitar manobras erradas.

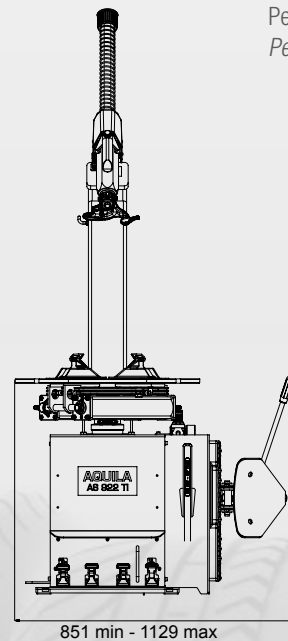
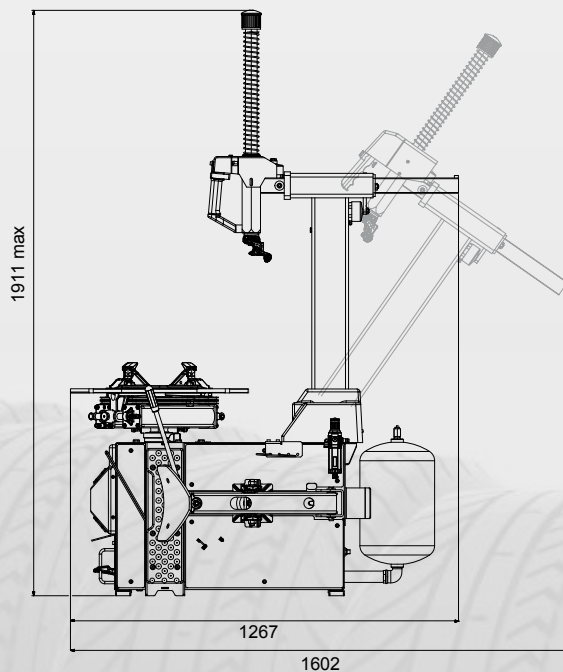
AQUILA AS 922 TILTING BACK



Datos técnicos Datos técnicos

Autocentrante		Autocentrante	
Capacidad de bloqueo interno	<i>Capacidade de bloqueio interno</i>	13" ÷ 25"	
Capacidad de bloqueo externo	<i>Capacidade de bloqueio externo</i>	11" ÷ 22"	
Díámetro máximo del neumático	<i>diâmetro máximo do pneu</i>	1000 mm (39")	
Anchura máxima del neumático	<i>Largura máxima do pneu</i>	317,5 mm (12,5)	
Par de rotación	<i>Torque de rotação</i>	1200 Nm (400v 3ph)	
Velocidad de rotación	<i>Velocidades de rotação</i>	8,5 rpm	
Destalonador		Descolador	
Apertura máxima	<i>Abertura máxima</i>	320 mm	
Fuerza pala	<i>Força lâmina</i>	15.500 N - 10bar	
Alimentación		Alimentação	
Motor eléctrico 2V	<i>Motor elétrico 2V</i>	0,9/1,2 kW - 3Ph - 400V - 50Hz	
Motor eléctrico	<i>Motor elétrico</i>	0,75 kW - 3Ph - 400V - 50Hz	
Presión de trabajo	<i>Pressão de exercício</i>	8 ÷ 10 bar	

Dimensiones Dimensões



Peso **214 kg**
Peso **224 kg TI**

La empresa se reserva la facultad de modificar las características de los productos en cualquier momento. A empresa se reserva ao direito de modificar as características dos produtos a qualquer momento.
by Marketing - Cod. DPMF000385D - ES - PT - 05/2022.



NEXION SPA
info@mondolfoferro.it
www.mondolfoferro.it



<http://www.youtube.com/user/MondolfoFerro>
www.facebook.com/MONDOLFOFERROfficial